

ЗАКРЫТОЕ АКЦИОНЕРНОЕ ОБЩЕСТВО «ТЕЛЕМАК»



УСТРОЙСТВО ОБЪЕКТОВОЕ ОКОНЕЧНОЕ

Антей AS006MG,

Антей AS006ML,

Антей AS006MR,

Антей AS006MM

ТДГА.425635.012 РЭ

Руководство по эксплуатации

2014

ОГЛАВЛЕНИЕ

| | |
|---|----|
| 1. НАЗНАЧЕНИЕ И ПРИНЦИП РАБОТЫ..... | 4 |
| 2. ТЕХНИЧЕСКИЕ ХАРАКТЕРИСТИКИ | 5 |
| 3. КОМПЛЕКТНОСТЬ..... | 9 |
| 4. ПОРЯДОК РАБОТЫ..... | 10 |
| 4.1. Общие сведения..... | 10 |
| 4.2. Использование радиобрелоков и электронных ключей | 13 |
| 4.3. Взятие объекта под охрану и снятие с охраны..... | 14 |
| 4.4. Экстренный вызов | 16 |
| 4.5. Работа с общей клавиатурой..... | 17 |
| 4.6. Проверка работоспособности УОО | 17 |
| 4.7. Управление реле..... | 19 |
| 4.8. Управление УОО с помощью SMS | 19 |
| 5. УСТАНОВКА УОО | 21 |
| 6. ПРОГРАММИРОВАНИЕ | 27 |
| 6.1. Общие сведения..... | 27 |
| 6.2. Включение/выключение разделов..... | 35 |
| 6.3. Программирование зон охраны..... | 35 |
| 6.4. Программирование расширителей зон | 38 |
| 6.5. Программирование связи по телефонной линии и GSM | 40 |
| 6.6. Программирование связи по GPRS..... | 43 |
| 6.7. Идентификация УОО..... | 43 |
| 6.8. Программирование передачи LARS..... | 44 |
| 6.9. Программирование взятия под охрану и снятия с охраны..... | 45 |
| 6.10. Программирование звука | 46 |
| 6.11. Программирование реле..... | 47 |
| 6.12. Программирование брелоков KeeLoq | 48 |
| 6.13. Программирование электронных ключей iButton..... | 49 |
| 6.14. Программирование паролей и входа в программирование | 50 |
| 6.15. Программирование исходящего теста | 51 |
| 6.16. Ввод PIN кода | 51 |
| 6.17. Установка параметров просмотра баланса | 52 |
| 6.18. Программирование передачи извещений на СПИ | 53 |
| 6.19. Установка значений по умолчанию | 54 |
| 6.20. Установка времени..... | 54 |
| 6.21. Программирование SMS сообщений..... | 55 |
| 6.22. Диагностические команды | 55 |
| 6.23. Просмотр журнала регистрации событий | 56 |

| | |
|--|----|
| 6.24. Обновление программного обеспечения | 56 |
| 7. ТЕХНИЧЕСКОЕ ОБСЛУЖИВАНИЕ..... | 57 |
| 8. ТРАНСПОРТИРОВАНИЕ И ХРАНЕНИЕ..... | 57 |
| 9. ГАРАНТИЙНЫЕ ОБЯЗАТЕЛЬСТВА..... | 57 |
| 10. СВИДЕТЕЛЬСТВО О ПРИЕМКЕ | 57 |
| ПРИЛОЖЕНИЕ 1 <i>Сообщения и ошибки УОО</i> | 58 |
| ПРИЛОЖЕНИЕ 2 <i>Служебная информация УОО</i> | 60 |
| ПРИЛОЖЕНИЕ 3 <i>Справочная информация по кодам сообщений УОО</i> | 66 |

Настоящее Руководство содержит сведения, необходимые для установки, подготовки к работе и эксплуатации Устройства Объектового Оконечного (далее УОО) Антей AS006M «Феникс». Данное устройство предназначено для построения систем охраны объектов бытового и хозяйственного назначения от несанкционированного проникновения и пожара.

1. НАЗНАЧЕНИЕ И ПРИНЦИП РАБОТЫ

УОО входит в состав системы передачи извещений «Антей» в качестве объектового устройства и предназначено для централизованной охраны помещений жилого или хозяйственного назначения от несанкционированного проникновения и пожара. Охрана осуществляется путем контроля состояния шлейфов сигнализации (ШС) с включенными в них охранными и пожарными извещателями и передачей тревожных извещений на пульт централизованного обслуживания (ПЦО) и/или на мобильный телефон пользователя. Передача извещений осуществляется по четырем каналам связи (в зависимости от исполнения и способа подключения могут использоваться некоторые или только один из них):

- городская телефонная сеть (посредством установки коммутируемого телефонного соединения);
- сеть мобильной связи GSM (посредством установки коммутируемого телефонного соединения или используя GPRS);
- радиоканал LARS;
- ретранслятор СПИ по занятой телефонной линии - «Фобос-3», «Альтаир», «Атлас-3», «Атлас-6».

При невозможности передачи извещения по какому-либо из каналов связи (вследствие неисправности или умышленного повреждения) УОО использует для передачи другие каналы, остающиеся исправными. Сообщения на ПЦО могут передаваться в четырех форматах: в виде стандартных извещений ADEMCO ID Contact или ADEMCO Express, в цифровом виде по GPRS или в новом формате «Престо», отличающегося повышенной надежностью, скоростью передачи и высокой иммунитетом к помехам. Сообщения на мобильный телефон пользователя передаются посредством SMS (Short Message Service).

УОО позволяет разбить все множество охраняемых зон на разделы, и управлять каждым разделом независимо. Для каждого раздела при программировании формируется своя группа пользователей, каждый из которых имеет полномочия на управление только своим разделом.

Установка на охрану и снятие раздела с охраны выполняются с выносных клавиатур в каждом разделе или дистанционно – с помощью радиобрелоков или электронных ключей - таблеток, входящих в комплект устройства. Помимо этого, с помощью радиобрелока может быть послано сообщение об экстренном вызове помощи.

УОО имеет интерфейсы для подключения различных внешних устройств – выносных клавиатур, двух- и четырех-проводных расширителей зон, релейных модулей, радиорасширителя зон.

При проникновении злоумышленников в охраняемый раздел, нажатии кнопки вызова помощи, срабатывании противопожарного датчика УОО передает сообщение на ПЦО, установленный в организации, в которой данный объект зарегистрирован и взят на обслуживание. По данному сообщению обслуживающая организация определяет адрес, способ проникновения на объект, другие идентификационные характеристики и принимает меры, необходимые для защиты собственности и задержания преступников.

Дополнительную информацию об устройстве Вы можете получить на сайте www.telemak.ru

2. ТЕХНИЧЕСКИЕ ХАРАКТЕРИСТИКИ

УОО выпускается в четырех исполнениях, различающихся используемыми каналами связи. Исполнения приведены в таблице.

| Исполнение | Тлф линия | GSM | LARS | СПИ «Фобос-3» |
|------------|-----------|-----|------|---------------|
| AS006MG | + | + | - | + |
| AS006ML | + | - | - | + |
| AS006MR | + | - | + | - |
| AS006MM | - | + | + | - |

Управление УОО, а также контроль его состояния осуществляются с выносной клавиатуры, в качестве которой могут быть использованы клавиатуры ADEMCO 6128 или ADEMCO 6139. Как правило, в каждый раздел охраны устанавливается своя клавиатура (при этом возможно одновременное использование в разных разделах клавиатур разных типов), но допустимо и создание разделов без клавиатуры (взятие под охрану и снятие с охраны в этом случае осуществляется радиобрелком или электронным ключом). Возможно подключение общей клавиатуры, позволяющей управлять всеми разделами. Кроме того, возможно использование радиоклавиатур 5828 и 5839 в некоторых разделах.

УОО имеет выносной единичный индикатор, устанавливаемый за первым рубежом охраны, отражающий текущее состояние первого раздела. При необходимости использования нескольких выносных индикаторов (в других разделах) они могут быть подключены посредством реле. В качестве выносного может использоваться либо единичный светодиод, либо световой оповещатель с напряжением питания 12В (например, оповещатель «Маяк»)

УОО обеспечивает подключение до семи шлейфов сигнализации непосредственно к УОО. Напряжение питания шлейфов - 12В. УОО фиксирует три состояния шлейфов: замкнутое, нормальное и разомкнутое в режимах «нормальный», «быстрый», «специальный». В режиме «защищенный» фиксируется 5 состояний: нормальное, срабатывание одного датчика, срабатывание двух и более датчиков, замыкание шлейфа и обрыв шлейфа.

Всего УОО поддерживает до 56 зон охраны, при этом возможно использование следующих способов подключения дополнительных зон:

- посредством радиорасширителя 5881 или 5883, в этом случае возможно использование любых извещателей ADEMCO серии 58XX;
- посредством четырехпроводных расширителей ADEMCO 4229 (всего возможно подключение до четырех расширителей по 8 зон каждый);
- посредством двухпроводных расширителей ADEMCO 4208, 4190 или прямым подключением к контуру опроса извещателей, поддерживающих такое подключение (Pooling Loop).

Все зоны могут быть произвольным образом разбиты на разделы охраны, при этом обеспечивается независимое управление каждым разделом. Всего УОО поддерживает до 7 разделов.

УОО допускает подключение датчиков с питанием от шлейфа (к основным зонам), с напряжением питания 12В и суммарным потребляемым током до 0.6 мА в обычном режиме или до 1.5 мА в режиме «специальный». Допускается также использование в шлейфах датчиков с внешним питанием, при этом питание датчиков может осуществляться от самого УОО при условии не превышения максимально допустимого тока (0.8 А для всех внешних устройств).

Режим каждой зоны задается индивидуально при программировании устройства.

Параметры основных шлейфов сигнализации приведены в таблице.

| | |
|---|--|
| Напряжение питания шлейфа | 12 В |
| Номинальное сопротивление шлейфа: режимы «нормальный», «быстрый», «защищенный» режим «специальный» | 2.2 кОм 12 кОм |
| Нижние пороги срабатывания режимы «нормальный», «быстрый» режим «специальный» режим «защищенный» | 1.4 кОм 1.4 кОм 1.79, 1.26, 0.75 кОм |
| Верхний порог срабатывания режимы «нормальный», «быстрый» режим «специальный» режим «защищенный» | 3.4 кОм 15 кОм 2.65, 3.67, 15 кОм |
| Максимальное сопротивление проводов шлейфа | 0.5 кОм |
| Минимальное сопротивление утечки шлейфа | 20 кОм |
| Время срабатывания в режиме «нормальный» | 400 мс |
| Время срабатывания в режиме «быстрый» | 60 мс |

УОО обеспечивает передачу тревожных и служебных сообщений из всех разделов на ПЦО по одному или двум телефонным номерам длиной до 13 цифр. При необходимости, могут быть заданы различные префиксы, для передачи по телефонной линии и GSM. При передаче по GPRS могут быть использованы адреса до трех серверов.

Для повышения надежности связи УОО исполнений G,M имеет возможность использования двух независимых провайдеров сети GSM. Один провайдер определяется встроенным SIM-чипом, а второй - установленной в УОО SIM-картой. В зависимости от настроек может быть использован встроенный SIM-чип, SIM-карта, или оба провайдера.

УОО исполнений G,M имеет возможность передачи SMS сообщений на мобильный телефон пользователя. Передача SMS может быть включена или выключена индивидуально в каждом разделе охраны, в каждом разделе может быть задано один или два своих телефона для передачи SMS.

УОО обеспечивает работу в GSM сети в диапазонах 900/1800 МГц, Phase 2+, класс 4 (900 МГц, 2Вт) и класс 1 (1800 МГц, 1Вт) и сопряжение с телефонной линией по ГОСТ 25007-81, поддерживается импульсный и тональный набор телефонного номера.

УОО поддерживает четыре протокола передачи извещений:

- Расширенный ADEMSO ID Contact;
- ADEMSO Express;
- «Престо»;
- Цифровая передача данных по GPRS.

УОО имеет возможность автоматического периодического контроля остающихся средств на счету оператора сотовой связи и передаче соответствующих извещений на ПЦО и SMS-сообщений на мобильный телефон пользователя при снижении величины баланса ниже заданной границы. Кроме того, баланс в любой момент может быть проверен пользователем (некоторые операторы сотовой связи могут не поддерживать возможность получения баланса).

УОО обеспечивает возможность использования до девяти радиобрелоков и электронных ключей iButton в каждом разделе с индивидуальными кодами и отдельную их идентификацию (возможно использование и большего количества радиобрелоков, при этом часть из них должна иметь одинаковые коды).

Брелоки, используемые в УОО – Keeloq с плавающим кодом, исключают возможность имитации кода. Брелоки обеспечивают возможность взятия раздела под охрану (в т.ч. полного, периметра, с пропуском неисправных зон), снятия с охраны и посылку сигнала вызова экстренной помощи; при необходимости часть этих функций может быть отключена.

УОО отслеживает попытки подбора кодов брелоков, электронных ключей, паролей пользователей и передает на ПЦО соответствующие извещения при обнаружении таких действий.

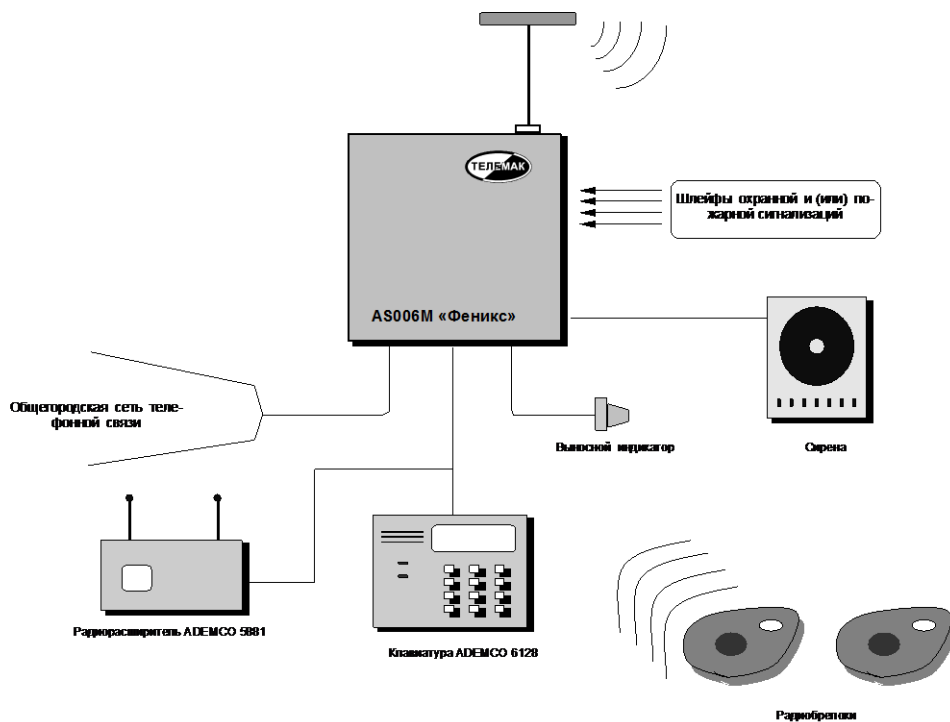


Рис. 1

УОО обеспечивает возможность задания задержки на выход и задержки на вход в пределах 0...198 сек независимо в каждом разделе.

УОО обеспечивает контроль исправности шлейфов, наличия первичного электропитания и степени заряда резервного аккумулятора, целостности служебной информации, исправности GSM-модема, регистрации в GSM сети, исправности телефонной линии, исправности передатчика LARS, исправность модулей расширения перед каждой установкой на охрану или в любой момент по команде пользователя. В то же время УОО позволяет взять объект под охрану при наличии неисправностей, в том числе и при неисправности некоторых шлейфов (при выполнении их пропуска из списка охраняемых зон).

УОО имеет возможность управления SMS сообщениями с мобильного телефона пользователя. Посылкой соответствующих сообщений раздел УОО может быть поставлен под охрану, снят с охраны, выполнен тест, включено или выключено реле (все функции, или часть их, могут быть отключены). Для обеспечения безопасности каждое управляющее SMS сообщение должно содержать идентификационный номер и пароль.

УОО имеет в составе программируемое реле, предназначенное для подключения дополнительных внешних устройств (например, светового или звукового оповещателя). Максимальный ток, коммутируемый реле – 2 А, максимальное напряжение – 400 В. Помимо встроенного реле, УОО может управлять реле расширителей или релейных модулей, всего УОО может обеспечить независимое управление 9 реле. Каждое реле может включаться или

выключаться по заданным пользователем событиям, в заданное время или командами с клавиатуры.

УОО обеспечивает ведение и просмотр журнала регистрации событий, емкость журнала - 128 событий.

УОО хранит для каждого раздела до девяти паролей пользователей, пароль принуждения и пароль установщика, обеспечивая защиту от несанкционированного вмешательства в его работу.

УОО обеспечивает возможность периодической посылки тестового сообщения о своем состоянии на ПЦО. Периодичность посылки тестовых сообщений программируется в пределах 4 ... 36 ч.

В УОО предусмотрена возможность оперативной диагностики, в том числе контроль состояния шлейфов и проверку связи с пультом центрального наблюдения. Обеспечено автоматизированное обновление прошивки с сервера изготовителя.

УОО обеспечивает возможность подключения питания внешних устройств (световых или звуковых оповещателей, извещателей и др.) с напряжением питания 12В. Допускается подключение устройств с суммарным током потребления до 0.8А.

Питание УОО осуществляется от сети переменного тока напряжением 220 (+22–33) В, частотой 50 ± 1 Гц. Мощность, потребляемая УОО от сети, не превышает 35 Вт. УОО имеет встроенный источник резервного электропитания – аккумулятор FIAM-GS емкостью 4.5 А·ч. Переключение УОО на резервный источник питания и обратно, а также заряд аккумулятора при наличии первичного электропитания осуществляются автоматически. Полностью заряженный аккумулятор обеспечивает работу УОО в течение, как минимум, 24ч (без учета дополнительных устройств). При отключении электропитания, разряде аккумулятора ниже допустимого значения и восстановлении электропитания УОО передает соответствующие сообщения.

УОО предназначено для эксплуатации в помещении с температурой от +1 до +40°C, с относительной влажностью воздуха до 90% при температуре 25°C (группа УХЛ 4 по ГОСТ 15150-69).

УОО обеспечивает электромагнитную совместимость в соответствии с группой жесткости 3 по ГОСТ 50009-92.

Габариты УОО не более 200x210x60мм, масса не более 4 кг.

3. КОМПЛЕКТНОСТЬ

Комплект поставки УОО в зависимости от исполнения приведен в таблице.

| Исполнение | G | R | L | M |
|--|----------|----------|----------|----------|
| Устройство объективное оконечное AS006M | 1 шт | 1 шт | 1 шт | 1 шт |
| Выносная клавиатура | 1 шт | 1 шт | 1 шт | 1 шт |
| Диод светоизлучающий АЛ307Б AA0.336.076ТУ | 1 шт | 1 шт | 1 шт | 1 шт |
| Антенна ADA-0062 | 1 шт | - | - | 1 шт |
| Антенна LARS | - | 1 шт | - | 1 шт |
| Резистор С2-33-0.25 2.2кОм ОЖ0.467.173ТУ | 7 шт | 7 шт | 7 шт | 7 шт |
| Радиобрелок | 2 шт | 2 шт | 2 шт | 2 шт |
| Руководство по эксплуатации | 1 экз | 1 экз | 1 экз | 1 экз |
| Упаковка | 1 компл | 1 компл | 1 компл | 1 компл |

Тип выносной клавиатуры определяется при заказе, кроме того, по желанию заказчика УОО комплектуется большим количеством клавиатур, радиобрелоков и может быть укомплектовано электронными ключами.

4. ПОРЯДОК РАБОТЫ

4.1. Общие сведения

Управление УОО осуществляется с выносных клавиатур, каждая клавиатура позволяет осуществлять управление своим разделом. Также, для выполнения основных функций в разделе могут использоваться радиобрелоки и электронные ключи, в этом случае клавиатура в разделе может отсутствовать, но для конфигурирования к УОО должна быть подключена хотя бы одна клавиатура.

УОО может иметь разделы 1...7, при этом раздел 1 присутствует всегда, а остальные могут быть включены для использования при необходимости.

Для правильного выполнения своих функций в УОО должна быть предварительно внесена необходимая служебная информация, сохраняемая в энергонезависимой памяти. Для этого служит режим программирования (раздел 6). Для повседневного использования УОО включать режим программирования нет необходимости.

Светодиодные и жидкокристаллический индикаторы каждой выносной клавиатуры отображают текущее состояние соответствующего раздела УОО. Назначение элементов индикации следующее.

Индикатор «Готов» (сопровождается надписью «Готов»). Горящий непрерывно, этот индикатор указывает, что раздел снят с охраны, а УОО работоспособно и имеет хотя бы один исправный канал для передачи извещений на ПЦО.

Мигание индикатора «Готов», сопровождаемое редкими отрывистыми звуковыми сигналами, указывает на то, что идет отсчет задержки на выход в данном разделе. Кроме того, индикатор «Готов» мигает в режиме программирования.

Индикатор «Охрана» (сопровождается надписью «Полн. Охр.» или «Частичн. Охр.»). Этот индикатор указывает, что раздел находится под охраной. Надпись «Полн. Охр.» говорит о том, что режим охраны – полный, то есть все зоны взяты под охрану; надпись «Частичн. Охр.» - о том, что режим охраны частичный, то есть под охраной находятся только зоны периметра. Мигание индикатора «Охрана», сопровождаемое частыми звуковыми сигналами, указывает, что зафиксировано срабатывание датчика в зоне с задержкой, и идет отсчет задержки на вход.

При использовании клавиатуры 6139 на дисплей выводятся текстовые сообщения, отражающие текущее состояние раздела и УОО в целом, а также зарегистрированные события и ошибки. Клавиатура 6128 имеет ряд фиксированных надписей, назначение которых описано ниже.

Надпись «Проверить». Указывает на то, что выполняется тест УОО. Надпись мигает в процессе его выполнения, и горит непрерывно по окончании процедуры тестирования, при этом на индикатор выводится код ошибки 01..99 или 00, если тест выполнен успешно. В некоторых экземплярах выносной клавиатуры текст данной надписи другой - «Неиспр.», на функционировании клавиатуры и УОО в целом не отражается. При использовании клавиатуры 6139 в процессе проверки на дисплей выводится надпись «Testing», а по ее окончании – текст ошибки или сообщение о том, что тест выполнен успешно.

Надпись «Нет напряжения». Указывает, что отсутствует первичное электропитание УОО.

Надпись «Батарея». Указывает, что отсутствует первичное электропитание, а аккумулятор УОО разряжен ниже допустимого предела. Если же надпись «батарея» сопровождается номером зоны, то это означает, что разряжена батарея радиодатчика данной зоны.

Надпись «Внимание». Указывает, что включен режим «Внимание», предназначенный для контроля исправности зон охраны. Номер сработавшей зоны при этом отображается числом на индикаторе. Кроме того, надпись «Внимание» горит в режиме программирования.

Надпись «Тревога». Указывает, что зафиксировано срабатывание одной из зон охраны в разделе. Сопровождается номером зоны 01..56.

Надпись «Пожар». Указывает, что зафиксировано срабатывание зоны, запрограммированной как пожарной. Сопровождается номером зоны 01..56.

Надпись «Вне охраны». Указывает на выполнение процедуры пропуска зоны (исключение ее из списка охраняемых). Сопровождается выводом номера зоны 01..56, или 00, если выполняется отмена пропуска.

Надпись «Мгновенно». Загорается только в режиме программирования, и указывает, что производится ввод команды.

Надпись «Ночь». Загорается совместно с номером зоны 01..56 в случае отсутствия сигнала периодического теста от радиодатчика (если контроль сигнала периодического теста разрешен командой 23).

К УОО может быть подключен выносной светодиодный индикатор, который устанавливаются в удобном для обзора месте, например у входной двери. Если выносной индикатор погашен, это указывает, что объект снят с охраны. Во время отсчета задержки на выход выносной индикатор часто мигает, после взятия объекта под охрану – горит постоянно. Если за время последнего сеанса охраны была зафиксирована тревога или неисправность – индикатор переходит в режим редкого мигания.

Выносной индикатор, входящий в состав УОО, показывает интегральное состояние по всем разделам (если хотя бы один раздел под охраной – горит, если в любом разделе тревога - мигает). При необходимости отображать состояние каждого раздела индивидуально на своем индикаторе, дополнительные индикаторы должны быть подключены через реле, которые должны быть соответствующим образом запрограммированы.

УОО поддерживает до девяти пользователей (групп пользователей) в каждом разделе. Каждому пользователю назначается четырехзначный пароль, используемый для установки / снятия охраны и выполнения других команд с помощью клавиатуры, и брелок, позволяющий снять и поставить объект под охрану дистанционно, нажатием одной кнопки. Пользователю может быть назначен только пароль или, наоборот, только радиобрелок. Номер пароля или радиобрелока, использованного при установке и снятии охраны, передается на ПЦО и сохраняется в журнале регистрации событий, что позволяет определить, при необходимости, кто именно выполнил то или иное действие.

Для выполнения любой команды, пользователю следует набрать на клавиатуре свой пароль, потом клавишу команды, и затем, для некоторых команд, – однозначный или двузначный номер. Некоторые команды выполняются без пароля, они начинаются с нажатия клавиши «#». УОО выполняет следующие команды:

| | |
|-------------------------|---|
| «пароль», «1» | - снять с охраны, выключение звука тревоги (разд. 4.3) |
| «пароль», «2» | - взять все под охрану (разд. 4.3) |
| «пароль», «3» | - взять под охрану периметр (разд. 4.3) |
| «пароль», «4» | - взять все под охрану сразу (разд. 4.3) |
| «пароль», «5» | - выполнить тест (разд. 4.6) |
| «пароль», «6», «X», «Y» | - выключить зону XY (пропуск зоны, разд. 4.3) |
| «пароль», «6», «0», «0» | - включить все зоны (отмена пропуска, разд. 4.3) |
| «пароль», «7», «X» | - включить реле X (разд. 4.7) |
| «пароль», «8» | - войти в режим программирования (разд. 6) |
| «пароль», «9», «X» | - выключить реле X (разд. 4.7) |
| «*» + «#» | - экстренный вызов (нажимаются одновременно, разд. 4.4) |
| «#», «2» | - взять все под охрану (разд. 4.3) |
| «#», «3» | - взять под охрану периметр (разд. 4.3) |
| «#», «4» | - взять все под охрану сразу (разд. 4.3) |
| «#», «7» | - режим просмотра баланса (разд. 4.6) |
| «#», «9» | - режим «Внимание» (разд. 4.6) |
| «#», «0» | - режим просмотра уровня GSM сигнала (разд. 4.6) |
| «*», «X» | - переключение общей клавиатуры в раздел X (разд. 4.5) |

Пауза между нажатиями клавиш в пределах одной комбинации не должна превышать 3 сек, в противном случае УОО считает эти нажатия случайными и игнорирует.

Хаотическое нажатие множества (свыше 30) клавиш вызывает временную (на 5 мин) блокировку клавиатуры и передачу на ПЦО сообщения «Подбор пароля».

Работа с УОО возможна, только если оно имеет хотя бы один исправный канал для передачи извещений на ПЦО. В противном случае индикатор «Готов» на выносной клавиатуре не загорается. В случае если для передачи извещений используется только канал GSM, индикатор «Готов» загорается спустя некоторое время (30...60 сек) после включения питания, это время необходимо для инициализации канала GSM и регистрации в сети. Если, кроме GSM, имеются другие каналы передачи сообщений, УОО, как правило, готово к работе сразу же после включения питания.

При обнаружении какой-либо ошибки в работе УОО на индикатор клавиатуры 6128 выводится ее код, а на клавиатуру 6139 – текст ошибки, сопровождаемый продолжительным звуковым сигналом. Коды ошибок приведены в разделе 4.6 Если ошибка относится к одному из разделов УОО, она выводится только на клавиатуру соответствующего раздела, если ошибка относится к УОО в целом – информация о ней одновременно выводится на клавиатуры всех разделов.

При использовании радиоклавиатур 5828, 5839 следует иметь в виду, что с целью экономии батареи они автоматически выключаются, если пользователь не нажимал ни одну кнопку в течение 30 сек. Включены они могут быть только нажатием любой кнопки, при этом возможна задержка до нескольких секунд перед появлением информации на индикаторе. На работоспособности УОО это не отражается, но приводит, например, к тому, что при входе в охраняемое помещение и начале отсчета задержки на вход, никаких звуковых сигналов не издается, и индикатор клавиатуры погашен. Для снятия с охраны следует набрать пароль и команду на клавиатуре обычным образом; если этого не сделать в заданное время, то тревога будет передана на пульт, несмотря на отсутствие звуковых сигналов и ее индикации.

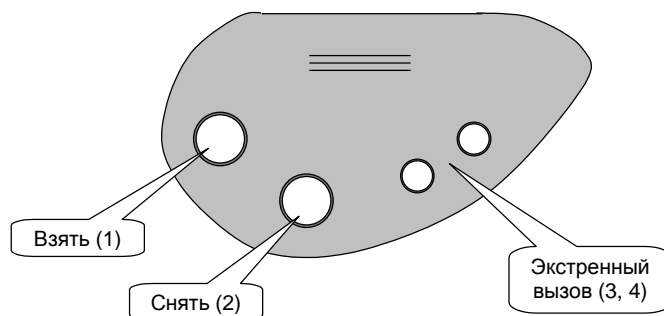
Аналогично и при взятии под охрану, информация появится на индикаторе только после набора первой цифры пароля или нажатия иной клавиши.

4.2. Использование радиобрелоков и электронных ключей

В комплект УОО входят радиобрелоки Keeloq или электронные ключи iButton, предназначенные для управления устройством. Возможно также совместное использование радиобрелоков и электронных ключей. Каждый брелок или ключ имеет уникальный код, обеспечивающий его однозначную идентификацию. УОО поддерживает до девяти различных кодов в каждом разделе.

УОО обеспечивает автоматическое введение кодов брелков или ключей и их удаление при необходимости (соответствующими командами при программировании).

Внешний вид радиобрелока показан на рисунке



Брелок имеет 4 кнопки, с помощью которых могут быть выполнены следующие операции.

- Взять под охрану все – кнопка 1;
- Снять с охраны, выключить звук тревоги – кнопка 2;
- Взять с пропуском неисправных шлейфов – длинное нажатие кнопки 1;
- Взять под охрану периметр – одновременное нажатие кнопок 1 и 2;
- Экстренный вызов – длинное нажатие кнопок 3 или 4.

При необходимости, некоторые из этих функций могут быть отключены (это определяется при программировании).

В УОО применены брелоки Keeloq с так называемым «плавающим» кодом, то есть передаваемая брелоком кодовая комбинация меняется при каждом нажатии кнопок и зашифрована специальным образом, что исключает возможность несанкционированного считывания кода брелока и его имитацию. Чтобы брелок с плавающим кодом работал корректно, УОО должно «слышать» каждое нажатие кнопки брелока, то есть не следует нажимать кнопки брелока, находясь на значительном удалении от УОО (более 10-20м), вне зоны приема. Допускается до 15 случайных нажатий кнопок брелока вне зоны приема, если их будет больше, то на ПЦО будет передано сообщение о попытке подбора кода, а данный брелок будет заблокирован. Для активации заблокированного брелока следует войти в режим программирования и привязать его к УОО заново (раздел 6.5).

С помощью электронного ключа iButton может быть осуществлено только взятие раздела под охрану или снятие с охраны (для этого следует на непродолжительное время коснуться им контактора).

Следует знать, что после нажатия какой-либо кнопки на радиобрелоке или касания электронным ключом контактора, УОО не будет реагировать на следующее действие с брелоком или ключом течение трех секунд, таким образом нельзя устанавливать и снимать охрану или посылать экстренный вызов чаще, чем раз в три секунды.

4.3. Взятие объекта под охрану и снятие с охраны

Взятие раздел под охрану и снятие с охраны могут выполняться с выносной клавиатуры, радиобрелоком или электронным ключом.

Для постановки под охрану с радиобрелока, если раздел был снят с охраны, следует нажать на нем кнопку «1» (эта функция должна быть разрешена); для постановки под охрану электронным ключом – коснуться им контактора.

Для постановки под охрану с помощью клавиатуры следует набрать на ней пароль, и затем цифру - соответствующую команду взятия:

- «2» - взять все под охрану (все шлейфы раздела берутся под охрану, отрабатывается задержка на выход);

- «3» - взять под охрану периметр (берутся под охрану только шлейфы, запрограммированные как «периметр», задержка на выход отсутствует);

- «4» - взять все под охрану сразу (все шлейфы раздела берутся под охрану мгновенно, задержка на выход отсутствует)

Допустимо не набирать пароль при взятии под охрану (так называемое «быстрое взятие»), в таком случае вместо него следует нажать клавишу «#», и затем одну из клавиш «2», «3», «4» - они действуют так же, как описано выше. В случае быстрого взятия объект считается взятым пользователем 1 (этот номер передается на ПЦО и сохраняется в журнале регистрации событий).

При взятии под охрану с помощью радиобрелока обычным образом, объект берется под охрану в режиме «2» - «взять все»; для взятия под охрану только периметра следует одновременно нажать на брелоке кнопки «1» и «2».

При взятии под охрану при помощи электронного ключа, объект всегда берется под охрану в режиме «2» - «взять все», с задержкой на выход.

После подачи команды на взятие под охрану, УОО проверяет готовность к взятию, берет раздел под охрану и начинает отсчет задержки на выход (она может быть установлена в пределах 0...198 сек). Во время задержки лампочка «Готов» на клавиатуре мигает, и она издает редкие отрывистые звуковые сигналы.

В процессе отсчета задержки на выход срабатывания извещателей в разделе игнорируются, что дает возможность пользователю покинуть объект. По истечении задержки на выход или после срабатывания и восстановления в выходной зоне (если она задана при программировании) охрана раздела включается полностью, что подтверждается индикатором «Охрана» на клавиатуре (индикатор «Готов» при этом гаснет), трехкратным звуковым сигналом и зажиганием выносного индикатора.

Режим полной или частичной охраны (только периметр) указывается соответствующей надписью на жидкокристаллическом индикаторе.

Если в процессе отсчета задержки на выход будет набран пароль и нажата клавиша «1» («снять»), то установка раздела под охрану будет отменена, и он вернется в нормальное состояние. Также установка под охрану будет отменена при нажатии кнопки «2» радиобрелока или повторного касания электронным ключом контактора.

Если при попытке взятия под охрану клавиатура издает продолжительный звуковой сигнал, это говорит о том, что объект не готов к взятию под охрану. На дисплей клавиатуры 6139 при этом выводится текст ошибки, а на индикатор 6128 – ее код. Возможные причины отказа во взятии следующие:

- один (или несколько) из проверяемых шлейфов в данном разделе не приведены в исходное состояние или неисправны;
- зафиксирована неисправность какого-либо расширителя, используемого в данном разделе;
- нет первичного электропитания, а аккумулятор разряжен ниже допустимого предела;

- обнаружена неисправность ядра УОО;
- потеряна служебная информация в памяти УОО;
- неисправны или отключены все каналы канала связи;
- невозможно включить GSM-модем (нет SIM карты, неправильный PIN код, неисправен модем);

Определить причину неисправности можно по коду ошибки, согласно таблице в приложении 1.

При необходимости срочного взятия раздела под охрану при наличии неисправных шлейфов или радиодатчиков, они могут быть временно (до снятия объекта с охраны) исключены из контура охраны, то есть пропущены. Для этого следует выполнить команду пропуска - набрать на клавиатуре четыре цифры пароля, затем клавишу «б» («вне охраны»), и затем 2 клавиши – номер пропускаемой зоны 01..56. Клавиатура издает трехкратный звуковой сигнал, подтверждая выполнение пропуска. Зона с указанным номером будет выключена на ближайший сеанс охраны, что даст возможность взять объект под охрану при наличии исправного шлейфа. При необходимости выключения нескольких шлейфов процедуру следует повторить для каждого шлейфа. Пропуск сохраняется только до первого снятия объекта с охраны, повторная попытка постановки под охрану с неисправным шлейфом требует нового выполнения процедуры пропуска. Кроме того, пропуск может быть отменен явно, для этого нужно набрать на клавиатуре пароль, а затем цифры «б», «0», «0». С клавиатуры какого-либо раздела может быть отключена только зона, относящаяся к этому разделу

При отсутствии клавиатуры и взятии под охрану при помощи радиобрелока, пропуск неисправных зон может быть выполнен и им. Для этого следует нажать клавишу «1» брелока и удерживать ее в течение 2 сек – тогда УОО автоматически выполнит пропуск всех неисправных шлейфов в данном разделе, после чего запустит взятие под охрану обычным образом. Пропуск зон, выполненный с помощью радиобрелока, также сохраняется до окончания сеанса охраны.

Пропуск зон, как ручной, так и автоматический может быть запрещен при программировании (команда 28).

Если во взятии под охрану отказано по причине какого-либо отказа (ошибки 58...96), то поставить объект под охрану все же можно, для этого в течение не более 6 сек после первой попытки, следует выполнить ту же команду взятия еще раз. Со второго раза объект будет взят под охрану, несмотря на неисправность, но следует понимать, что в этом случае он, возможно, не сможет передать сообщение на ПЦО. Данная возможность (взятия под охрану со второго раза) также может быть отключена при программировании (команда «28»).

Снятие раздела с охраны также может осуществляться с клавиатуры, радиобрелоком или электронным ключом. При использовании радиобрелока нужно нажать кнопку «2» - если раздел был под охраной, он снимается с охраны, при использовании электронного ключа – коснуться им контактора. При использовании клавиатуры пользователь должен набрать на ней свой пароль и клавишу «1» («снять»). В последнем случае, также как и при взятии, нужно следить, чтобы пауза между набором цифр на клавиатуре не превышала трех секунд, в противном случае УОО считает эти нажатия случайными и игнорирует.

Снятие с охраны с паролем установщика возможно, только если установщиком же производилась постановка под охрану. Если же УОО бралось под охрану радиобрелоком, электронным ключом или с любым паролем пользователя, то попытка снятия с охраны с паролем установщика игнорируется.

Снятие с охраны подтверждается трехкратным звуковым сигналом, погасанием индикатора «Охрана» на клавиатуре (индикатор «Готов» при этом загорается), и погасанием выносного индикатора.

Если перед снятием Вы проходите через зоны охраны, для которых установлена задержка срабатывания (задержка на вход), то срабатывания датчиков в этих зонах фиксируются, но до истечения задержки не передаются на ПЦО. Вам необходимо до истечения этой задержки снять раздел с охраны, в этом случае эти срабатывания игнорируются, в противном случае они будут переданы на ПЦО. В состоянии отсчета задержки на вход мигает индикатор «Охрана», клавиатура издает частые звуковые сигналы. Задержка на вход может быть установлена в пределах 0..198 с.

Следует иметь в виду, что задержка на вход для внутренних зон отсчитывается, только если до этого было срабатывание какой-либо зоны периметра, в противном случае тревога формируется немедленно. Например, если зона периметра – входная дверь, а внутренняя – объем помещения, и для обеих зон задана задержка на вход, то ее отсчет будет выполнен, только если вначале работает датчик на входной двери, а затем – датчик внутри помещения. Если же вначале работает внутренняя зона (например, злоумышленник проник в помещение через окно), то сигнал тревоги будет подан немедленно.

Если истекла задержка на вход, а УОО с охраны так и не снято, или зафиксировано срабатывание в зоне без задержки, фиксируется тревога – выносной индикатор начинает мигать, а клавиатура издает непрерывный звуковой сигнал тревоги, а на ПЦО передается соответствующее тревожное извещение.

Выключить звуковой сигнал тревоги можно, выполнив процедуру снятия – набрав пароль и клавишу «1» («снять»).

Если снятие происходит под угрозой (пользователя принуждают снять объект с охраны), нужно снимать раздел с охраны обычным образом, но используя специальный пароль принуждения (для этого он должен быть предварительно запрограммирован и сообщен всем пользователям). Объект при этом снимается с охраны, но вслед за этим УОО формирует и посылает на ПЦО извещение «принуждение». Какие-либо внешние признаки этого сообщения отсутствуют, чтобы не вызвать подозрение злоумышленника.

Помимо описанных способов, взятие УОО под охрану и снятие с охраны может осуществляться и автоматически, от другого УОО (любого типа), если необходима их совместная работа. Подключение УОО «Феникс» в таком случае осуществляется через специальным образом запрограммированный шлейф к релейному выходу другого УОО.

4.4. Экстренный вызов

Сообщение «экстренный вызов помощи» (обычно означает нападение злоумышленников или другую чрезвычайную ситуацию) может быть послано несколькими способами.

- 1) Одновременным нажатием клавиш «*» и «#» на клавиатуре, пароль при этом не требуется, клавиши нужно удерживать нажатыми не менее 2 сек.
- 2) Нажатием любой из кнопок «3», «4» на радиобрелоке. Чтобы исключить случайные нажатия, фиксируются только продолжительные (свыше 2 сек) нажатия кнопки радиобрелока.
- 3) Снятием с охраны с использованием специального пароля принуждения.
- 4) Нажатием кнопки тревожной сигнализации, для этого она должна быть подключена к шлейфу, запрограммированному в соответствующем режиме.

Экстренный вызов в случаях 1, 2, 4 может быть запрограммирован как «громкий», в этом случае он сопровождается непрерывным звуковым сигналом «тревога», или «тихий», в этом случае сообщение посылается на ПЦО незаметно. Экстренный вызов в случае 3 всегда тихий.

Выключить звук тревоги после экстренного вызова (равно и как после любой тревоги) можно, выполнив процедуру снятия с охраны (с клавиатуры или радиобрелоком).

4.5. Работа с общей клавиатурой

Помимо клавиатур в каждом разделе, УОО допускает использование общей клавиатуры. Общая клавиатура позволяет управлять всеми разделами и контролировать их состояние.

В дежурном режиме индикатор общей клавиатуры отображает интегральное состояние всех включенных разделов; в верхней строке выводятся номера разделов, а под ними – буквы, каждая из которых отражает состояние соответствующего раздела.

О – раздел снят с охраны,

W – в разделе идет отсчет задержки на вход,

С – раздел полностью взят под охрану,

Р – периметр раздела взят под охрану (частичная охрана),

А – в разделе зафиксирована тревога.

При появлении события в каком-либо разделе общая клавиатура автоматически переключается в этот раздел и отображает его состояние и зафиксированное событие. При переключении общей клавиатуры в какой-либо раздел, в левом верхнем углу индикатора высвечивается надпись «Part» с его номером. Для ручного переключения в нужный раздел следует последовательно нажать клавиши «*» и цифру номера раздела, для возврата в дежурный режим следует нажать клавиши «*», «0». Если общая клавиатура находится в каком-либо разделе более 20 секунд, и никакие кнопки не нажимаются, то она автоматически переключается в дежурный режим.

С общей клавиатуры может быть выполнена любая команда в любом разделе; для этого следует переключиться в нужный раздел, а затем выполнить команду обычным образом (разд. 4.1). Например, чтобы выполнить взятие под охрану раздела 1 без ввода пароля следует последовательно нажать клавиши «*», «1», «#», «2». Если общая клавиатура уже находится в требуемом разделе, то команда может быть выполнена сразу же, без переключения раздела.

Некоторые команды могут быть выполнены непосредственно из дежурного режима, в этом случае они относятся ко всем разделам сразу. Эти команды следующие:

- вход в режим программирования («пароль», «8»);
- просмотр баланса GSM («#», «7»);
- просмотр уровня сигнала GSM («#», «0»);
- включение режима «Внимание» («#», «9»).

При выполнении команд, требующих пароля, в каком-либо разделе с общей клавиатуры, следует вводить пароль, действительный в соответствующем разделе. Включение режима программирования с общей клавиатуры возможно только с паролем установщика, действующему для всех разделов.

4.6. Проверка работоспособности УОО

Работоспособность УОО и готовность его к взятию под охрану может быть быстро проверена выполнением теста. Для его выполнения следует набрать на клавиатуре четырехзначный пароль и нажать клавишу «5» («тест»). Тест не может быть выполнен, если хотя бы один раздел УОО находится под охраной, необходимо предварительно снять все разделы с охраны.

Тест может выполняться несколько десятков секунд, в течение которых на выносной клавиатуре 6128 мигает надпись «Проверить» (в некоторых экземплярах клавиатуры эта надпись заменена надписью «Неиспр.»), а на дисплей клавиатуры 6139 выводится надпись «Testing...». Для досрочного прерывания теста следует нажать любую клавишу.

По окончании теста надпись «Проверить» горит непрерывно, и на индикатор выводится результат тестирования – код ошибки, или 00, если ошибок не обнаружено. Если в процессе тестирования ошибок не обнаружено, то его завершение теста сопровождается трехкратным звуковым сигналом, в противном случае звучит одиночный, продолжительный звуковой сигнал.

В процессе тестирования проверяется:

- исправность шлейфов (только тех, которые включены);
- наличие первичного электропитания и заряд аккумулятора;
- исправность ядра УОО;
- целостность служебной (запрограммированной при установке) информации;
- исправность телефонной линии и возможность передачи извещений по ней (если запрограммировано ее использование);
- исправность GSM модема, наличие SIM карты, правильность ввода PIN кода (если УОО его имеет);
- регистрацию в GSM сети и возможность передачи по ней извещений (если запрограммирована передача извещений по GSM);
- исправность передатчика LARS (если УОО его имеет);
- возможность передачи SMS сообщений (если запрограммирована их передача);
- исправность проводных и радио расширителей, релейных модулей.

Передача тестовых сообщений выполняется в соответствии с установленными при программировании параметрами (телефонные номера, направления связи, форматы, тип передачи и проч.).

Ошибки, которые могут быть обнаружены при выполнении теста или вообще при работе УОО приведены в приложении 1.

Выполнение теста из какого-либо раздела требует монопольного управления УОО, поэтому при выполнении теста в одном из разделов, все остальные разделы заняты и не могут выполнять никакие команды. На дисплей клавиатуры 6139 при этом выводится текст «Busy», а на клавиатуре 6128 горят надписи «Внимание», «Мгновенно».

Оценить уровень и качество приема GSM сигнала можно, последовательно нажав клавиши «#», «0». В этом случае на индикаторе высвечивается величина уровня сигнала в условных единицах (0..32). Значение 1 приблизительно соответствует уровню сигнала -113 дБм, значение 32 - уровню -53 дБм. Режим просмотра уровня GSM сигнала выключается при нажатии любой клавиши.

Проверить размер средств на счету у оператора сотовой связи можно, последовательно нажав клавиши «#», «7». При этом на индикаторе высвечивается величина баланса в рублях или условных единицах (что задается при программировании). В случае отрицательного баланса высвечивается значение 0. Если проверка выполняется с клавиатуры 6128, и величина баланса превышает 99 единиц, то на клавиатуре высвечивается значение 99. Режим просмотра баланса выключается при нажатии любой клавиши.

Также при проверке работоспособности УОО и его зон охраны может быть полезен режим «Внимание», он включается последовательным нажатием клавиш «#», «9». В этом режиме срабатывание любой зоны (в том числе и выключенной) сопровождается коротким

звуковым сигналом, номер сработавшей зоны при этом высвечивается на индикаторе. Режим «Внимание» действует только в разделе, в котором он включен, и выключается при нажатии любой клавиши на клавиатуре этого раздела.

4.7. Управление реле

Реле, входящие в состав устройства могут включаться и выключаться автоматически, в соответствии с установленным при программировании режимом (по событиям или по расписанию), и, кроме того, каждое из них может быть включено или выключено в любой момент командами с клавиатуры. Для ручного управления реле следует набрать на клавиатуре пароль, и затем, нажать клавишу «7» для включения реле, или клавишу «9» для его выключения, и затем номер реле – «0»...«8». Номер реле определяется по следующей таблице.

| Номер | Реле | |
|-------|----------------------------|----------------------|
| 0 | Основное | |
| | Проводной расширитель 4229 | Релейный модуль 4204 |
| 1 | Реле А расширителя 1 | Реле А модуля 1 |
| 2 | Реле В расширителя 1 | Реле В модуля 1 |
| 3 | Реле А расширителя 2 | Реле С модуля 1 |
| 4 | Реле В расширителя 2 | Реле D модуля 1 |
| 5 | Реле А расширителя 3 | Реле А модуля 2 |
| 6 | Реле В расширителя 3 | Реле В модуля 2 |
| 7 | Реле А расширителя 4 | Реле С модуля 2 |
| 8 | Реле В расширителя 4 | Реле D модуля 2 |

Реле могут быть использованы, например, для подключения дополнительных световых или звуковых оповещателей и других устройств.

Если подключены и проводной расширитель, и релейный модуль, то УОО будет использовать реле, расположенные в релейном модуле.

4.8. Управление УОО с помощью SMS

УОО имеет возможность управления SMS сообщениями с мобильного телефона пользователя. Посылкой соответствующих сообщений устройство может быть поставлено под охрану, снято с охраны или выполнить тест связи с ПЦО. SMS сообщение должно посылатся на телефонный номер, задаваемый SIM-картой, установленной в УОО.

Отправляемое пользователем SMS сообщение должно иметь следующий формат:

R PPPP CCCC M, где

- R – номер раздела 1..7;
- PPPP – четырехзначный пароль, задаваемый командой «81» (разд. 6.13);
- CCCC – исполняемая команда;
- M – номер реле 0..8 (только для команд включения и выключения реле).

УОО исполняет следующие команды:

- OPEN – Снятие раздела с охраны
- CLOSE – Взятие раздела под охрану
- TEST – Посылка тестового сообщения
- RESET – Сброс и реинициализация устройства
- ON – Включение реле
- OFF – Выключение реле

Пароль, указываемый в команде, должен быть установлен именно для того раздела, для которого посылается управляющая команда, а номер реле (если он есть) ассоциирован с этим разделом. При выполнении команды сброса, все разделы, находящиеся под охраной остаются взятыми под охрану.

В команде взятия дополнительно могут быть указаны зоны, которые должны быть временно (на время этого сеанса охраны) отключены (пропущены). Для этого после команды и пробела должен быть указан знак «-» и перечислены через запятую зоны, которые должны быть пропущены.

Регистр, в котором посылается текст SMS значения не имеет.

Пример SMS сообщения для взятия первого раздела УОО под охрану с паролем пользователя 1 (предполагается, что пароль и идентификационный номер совпадают с заводскими установками), при взятии выполняется пропуск зон 2 и 14.

1 1234 CLOSE -2,14

Управление УОО SMS сообщениями может быть частично или полностью отключено командой «66» (разд. 6.20). При использовании управления SMS сообщениями желательно включить передачу сообщений на мобильный телефон пользователя, чтобы получать ответные сообщения о выполнении команд.

5. УСТАНОВКА УОО

УОО может быть установлено в любом скрытом месте на охраняемом объекте, например, в нише, в стенном шкафу. УОО крепится на вертикальной поверхности с помощью трех шурупов. К УОО могут быть подключены шлейфы сигнализации, телефонная линия, выносные клавиатуры, расширители зон, выносной индикатор и другие устройства. Кроме того, УОО должно быть подключено к питающей сети 220 В.

ВНИМАНИЕ! Внутри УОО имеется опасное для жизни высокое напряжение, поэтому все подключения должны осуществляться только в обесточенном состоянии!

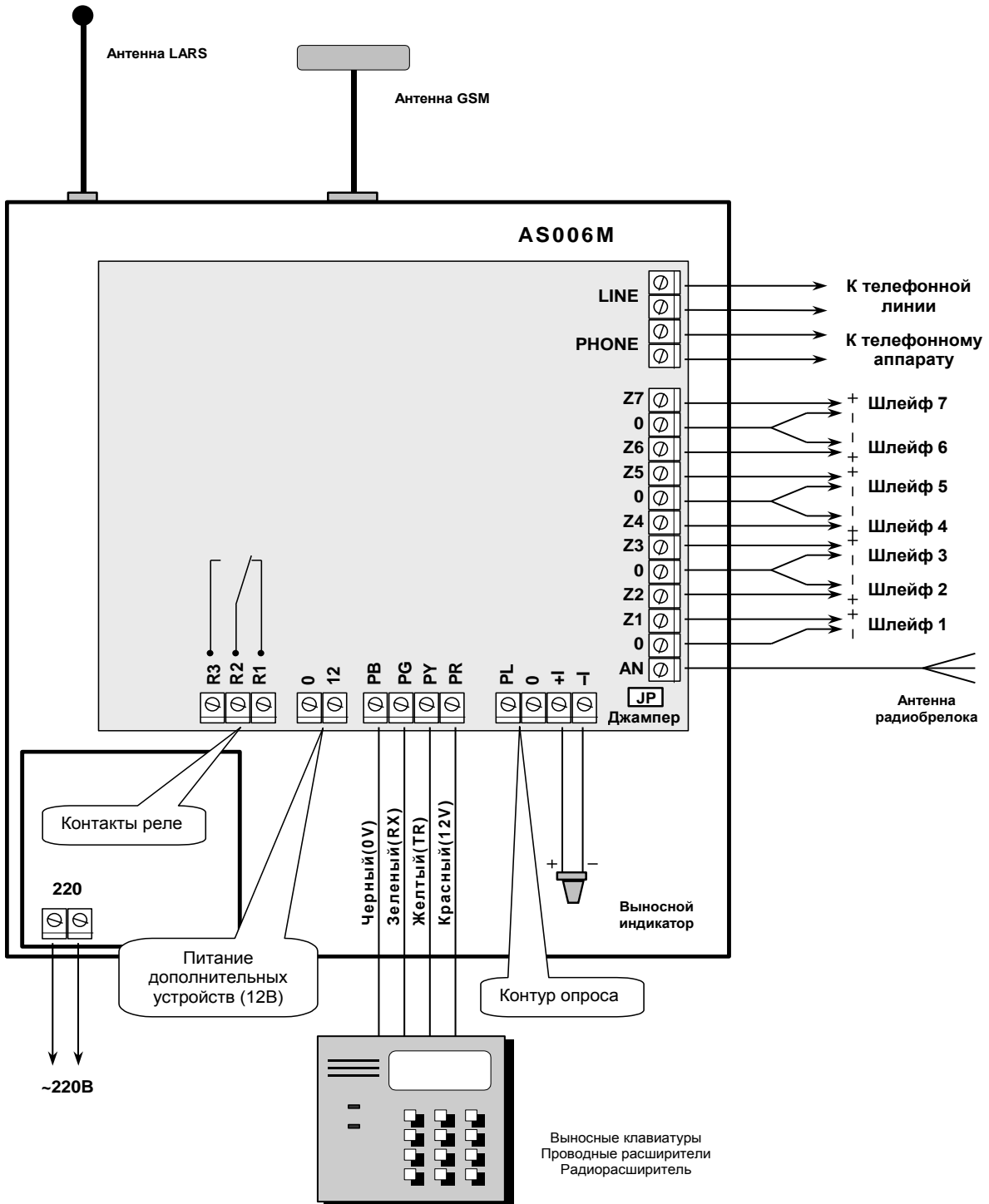


Рис. 3

Для выполнения всех соединений, кроме подключения сети электропитания может быть использован провод типа ТРП 2 х 0.4 ГОСТ20572–79 или аналогичный. Подключение УОО к сети электропитания 220В должно осуществляться кабелем, обеспечивающим необходимую электробезопасность.

После того, как Вы установили УОО в скрытом месте и подвели к нему соединительные провода, приступайте к его электрическому подключению. Открыв крышку, Вы увидите ряд клемм (рис. 3), посредством которых и осуществляется электрическое подключение УОО.

К клеммам **PR, PY, PG, PB** подключаются устройства четырехпроводного интерфейса. Это может быть клавиатура "Феникс", выносные клавиатуры 6128 и 6139, проводные расширители 4229 и радиорасширитель 5881 или 5883. Все устройства подключаются параллельно к указанным клеммам в соответствии с цветом проводов как показано на рисунке 2. Суммарная длина всех подключений к четырехпроводному интерфейсу не должна превышать 200м при использовании провода сечением 0.4 кв. мм.

Всем устройствам, подключенным к этому интерфейсу, должны быть назначены определенные адреса, в соответствие со следующей таблицей.

| Устройство | Адрес | Микропереключатели |
|---------------------------------|-------|--------------------|
| Расширитель 4229 (зоны 9...16) | 1 | 2-OFF, 3,4,5-ON |
| Расширитель 4229 (зоны 17...24) | 2 | 3-OFF, 2,4,5-ON |
| Расширитель 4229 (зоны 25...32) | 3 | 2,3-OFF, 4,5-ON |
| Расширитель 4229 (зоны 33...40) | 4 | 4-OFF, 2,3,5-ON |
| Радиорасширитель 5881, 5883 | 5 | 1,3-OFF 2,4-ON |
| Клавиатура раздела 1 | 6 | |
| Клавиатура раздела 2 | 7 | |
| Клавиатура раздела 3 | 8 | |
| Клавиатура раздела 4 | 9 | |
| Клавиатура раздела 5 | 10 | |
| Клавиатура раздела 6 | 11 | |
| Клавиатура раздела 7 | 12 | |
| Общая клавиатура | 13 | |
| Релейный модуль 4204 | 14 | 3,4,5-OFF, 2-ON |
| Релейный модуль 4204 | 15 | 2,3,4,5-OFF |

Должна существовать обязательно клавиатура в разделе 1 (адрес 6), либо общая клавиатура (адрес 13), остальные подключаются при необходимости. В качестве общей клавиатуры может быть использована только "Феникс" или клавиатура 6139.

Для установки адреса клавиатуры следует в течение полутора секунд удерживать нажатыми клавиши «1» и «3»; при этом клавиатура входит в режим установки параметров (для некоторых клавиатур эта функция доступна только сразу после включения питания). Для клавиатур 6128 и 6139 на индикатор при этом выдается ранее установленный адрес. Для его изменения следует, нажимая на цифровые клавиши, набрать желаемый адрес и нажать «*».

Для клавиатуры "Феникс", помимо адреса, устанавливается режим работы (следует выбрать режим "Феникс"), режим работы встроенного радиоприемника (выбирается в зависи-

мости от типа используемых радиодатчиков) и способ передачи в УОО извещений от встроенных в клавиатуру проводных зон. При этом возможны два варианта:

0 - Радио - встроенные зоны привязываются к УОО как радиозоны с произвольным номером. При использовании нескольких разделов в этом режиме возможно использование клавиатурных зон только в одном из разделов (в остальных разделах встроенное радио должно быть выключено).

1 - Феникс - встроенные зоны клавиатур с адресами 6...13 имеют фиксированные номера 25...56. В этом режиме могут быть использованы зоны всех клавиатур, привязка их не требуется..

Адреса расширителей 4229, 5881 и релейных модулей 4204 определяются микропереключателями, следует установить их в необходимое положение в соответствии с этикеткой на соответствующий расширитель.

Если используется радиорасширитель, то в него должны быть установлены и закреплены винтами две антенны, входящие в его комплект. Радиорасширитель должен быть закреплен на стене таким образом, чтобы его антенны располагались вертикально.

УОО поддерживает использование радиоклавиатур 5828, 5839 в некоторых разделах. Использование радиоклавиатур имеет некоторые особенности. Прежде всего, следует знать, что использование радиоклавиатур возможно только при использовании приемопередающего трансивера 5883. Кроме того, к устройству должна быть подключена хотя бы одна проводная клавиатура для инициализации.

Для каждой радиоклавиатуры должен быть задан уникальный идентификатор, совпадающий с адресом клавиатуры в соответствующем разделе согласно таблице на предыдущей странице. Для радиоклавиатуры 5828 этот идентификатор называется House ID, а для клавиатуры 5839 - ECP Addr. Для установки идентификатора следует войти в режим установки, для чего удерживать нажатыми клавиши «1» и «3» в течение 5 сек, и после этого выполнить установку значения идентификатора согласно описанию на клавиатуру. Кроме того, для клавиатуры 5839 необходимо выполнить еще привязку ее к приемнику, эта процедура описана в разделе 6.2.

К клеммам **Z1-Z7** подключаются основные шлейфы сигнализации в соответствии с рис. 3. Включение в шлейфы датчиков разных типов в режимах «нормальный», «быстрый», «специальный» показано на рис. 4. Замыкающие датчики должны устанавливаться в шлейфе параллельно, размыкающие - последовательно, в разрыв шлейфа; в каждый из шлейфов допускается устанавливать датчики любого типа, в том числе и обоих сразу. Количество датчиков в каждом шлейфе не ограничено, при соблюдении требований табл. 2.1. На концах шлейфов должны быть установлены резисторы с мощностью рассеивания не менее 0.25Вт, сопротивлением 2.2 кОм.

Активные датчики (с питанием от шлейфа) должны подключаться с учетом полярности, при этом для шлейфа, к которому они подключаются, должен быть установлен режим «специальный». В режиме «специальный» конечный резистор, включаемый в шлейф, должен быть 12 кОм.

Включение датчиков в шлейфы в режимах «нормальный», «быстрый», «специальный»

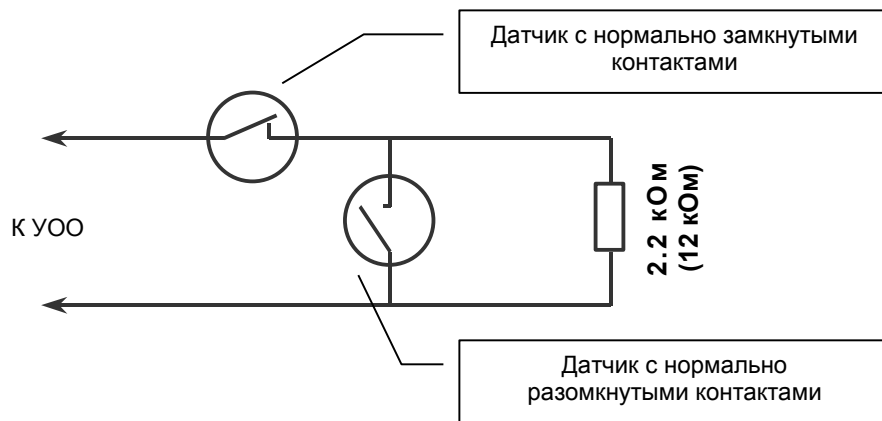


Рис. 4.

При необходимости отдельно фиксировать неисправность шлейфа (обрыв или замыкание) и срабатывание датчика в нем, а также при необходимости отличать срабатывание одного датчика от срабатывания двух и более датчиков (это используется в пожарных шлейфах), следует использовать режим «защищенный». Включение датчиков в шлейфы в этом режиме показано на рис. 5.

Датчики с нормально-замкнутыми контактами (размыкающие) включаются в шлейф последовательно, при этом параллельно каждому датчику устанавливается резистор 1 кОм. Датчики с нормально-разомкнутыми контактами (замыкающие) подключаются к шлейфу параллельно, при этом последовательно с каждым датчиком устанавливается резистор 4.3 кОм.

Включение датчиков в шлейфы в режиме «защищенный»

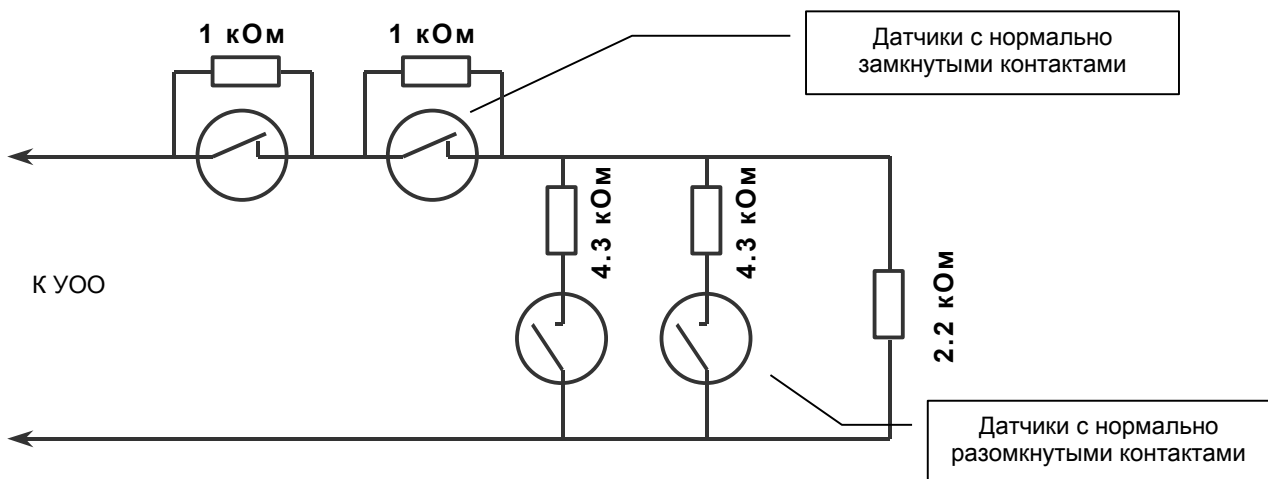


Рис. 5.

При использовании клавиатуры "Феникс" ее встроенные проводные зоны А...D подключаются аналогично основным зонам в режиме "нормальный" (клеммы **ZA-ZD** на клавиатуре).

Если планируется использование телефонной линии для передачи извещений (исполнения G, L, R), то она должна быть подключена к клеммам **LINE**, а к клеммам **PHONE** – один или несколько параллельных телефонных аппаратов, имеющих на объекте. Количество подключенных телефонных аппаратов определяется допустимой нагрузкой на телефонную сеть, при этом нагрузка, создаваемая самим УОО эквивалентна еще одному телефонному аппарату.

Не рекомендуется подключать телефонный аппарат (аппараты) непосредственно к телефонной линии параллельно УОО, так как при этом нарушается секретность срабатывания защиты и облегчается для злоумышленника возможность блокирования телефонной линии.

К клеммам **+I** и **-I** подключается выносной индикатор, который устанавливаются за первым рубежом охраны (например, на входной двери снаружи). При его подключении следует соблюдать полярность, в соответствии с рис. 2. В качестве выносного индикатора может быть использован единичный светодиод из комплекта УОО (в этом случае джампер JP должен быть снят) или готовый световой оповещатель с напряжением питания 12В (в этом случае джампер JP должен быть установлен). Будьте внимательны при установке джампера: попытка подключить светодиод при установленном джампере может привести к повреждению УОО.

Клеммы **12** и **0** предназначены для подключения питания дополнительных внешних устройств: извещателей, сирены, светового оповещателя, электромагнитного замка и др. При таком подключении клемма **0** используется как общий провод, клемма **12** как +12В. Суммарный ток потребления внешних устройств не должен превышать 0.8 А.

Клеммы **R1**, **R2** и **R3** – выходы контактов основного реле (номер 0) которые могут быть использованы для подключения дополнительных устройств. Дополнительные устройства могут питаться как от внутреннего источника 12В, так и от сети ~220В. Назначение клемм следующее:

R1 – размыкающий контакт,

R2 – общий контакт,

R3 – замыкающий контакт.

Кроме основного, УОО может управлять реле расширителей 4229 и релейных модулей 4204 (номера 1...8), если планируется их использование, они должны быть подключены необходимым образом.

К клемме **AN** должна быть подключена антенна радиобрелока, роль антенны выполняет кусок провода, проложенный вблизи зоны, в которой предполагается использование радиобрелоков (или проложенный через несколько таких зон). Радиус действия радиобрелока – несколько метров до антенны.

Клеммы **PL** и **0** имеют двойное предназначение – они могут быть использованы для подключения считывателя электронных ключей iButton или извещателей контура опроса. Способ использования этих клемм задается при программировании УОО (команда «26»).

При использовании электронных ключей iButton к клеммам **PL** и **0** должен быть подключен контактор DS9092 или аналогичный. Схема его подключения показана на рис. 6. Допускается подключение нескольких контакторов, в этом случае они подсоединяются параллельно.

Подключение контактора электронных ключей



Рис. 6.

При использовании извещателей контура опроса (4202, 4190WH) они подключаются к клеммам **PL** и **0** с соблюдением полярности (к клемме **PL** плюсовой провод контура опроса, к клемме **0** - минусовой). Для всех извещателей контура опроса должен быть установлен определенный адрес, который соответствует номеру зоны 1...56. Адрес устанавливается микропереключателями в корпусе извещателя в соответствии с его этикеткой. Извещатель 4190WH соответствует одной зоне, а 4208 – восьми зонам с номерами 9...16, 17...24, 25...32 и т.д. Максимальная длина контура опроса – 250м при использовании провода сечением 0.4 кв. мм. Некоторые извещатели петли опроса позволяют работать в двух режимах - с предустановленным адресом или серийным номером, что определяется микропереключателем в извещателе. В этом случае должен быть установлен режим предустановленного адреса.

К УОО исполнений G, M должна быть подключена антенна GSM, входящая в комплект поставки УОО. Антенна крепится на вертикальной неметаллической поверхности посредством липкой ленты. Выбирать место для размещения GSM антенны следует с учетом обеспечения наилучшего качества приема, для чего нужно включить УОО в режим отображения уровня сигнала («#», «0») и, меняя расположение антенны, добиться наибольшего уровня сигнала. Следует иметь в виду, что результаты измерения уровня сигнала отображаются на индикаторах не мгновенно, а с заметной задержкой (до 10...20 сек), поэтому, после каждого изменения положения антенны нужно выждать некоторое время, чтобы состояния индикаторов стабилизировались.

Как правило, наилучшее место расположения антенны внутри помещения – на высоте середины оконного проема, и как можно ближе к нему.

К УОО исполнений R, M должна быть подключена антенна радиопередатчика LARS, при ее установке следует руководствоваться прилагаемым техническим описанием на установленный в УОО передатчик.

Последовательность электрического подключения может быть произвольной, но подключение сети 220В необходимо выполнить в последнюю очередь.

После выполнения всех подключений следует установить и подключить аккумулятор (если предусмотрено его использование), закрыть крышку и подключить УОО к сети электропитания.

После этого установка завершена, а УОО готово к работе.

6. ПРОГРАММИРОВАНИЕ

6.1. Общие сведения

Режим программирования служит для внесения и просмотра служебной информации, определяющей параметры УОО и его режимы работы. Отдельные команды режима программирования предназначены для проверки качества выполнения тех или иных функций УОО. Вся служебная информация УОО сохраняется в энергонезависимой памяти, УОО контролирует ее целостность.

Программирование может выполняться с клавиатуры любого раздела, или общей клавиатуры. Для того чтобы клавиатура в разделе работала, он должен быть включен. Раздел 1 включен всегда, поэтому первоначальное программирование УОО следует производить с клавиатуры раздела 1. Совместно с УОО могут быть использованы клавиатуры двух типов – 6128 и 6139, клавиатура 6139 имеет возможность вывода текстовой информации, поэтому ее использование для программирования предпочтительней.

Для включения режима программирования УОО следует набрать на клавиатуре четыре цифры пароля, после чего нажать клавишу «8», при этом пауза между нажатиями клавиш не должна превышать 3 секунд. При входе в режим программирования с паролем пользователя служебная информация доступна только для просмотра, команды ее изменения блокируются. Для изменения служебной информации следует включить режим программирования с паролем установщика (сообщение о факте такого включения передается на ПЦО).

Команды смены пароля текущего пользователя, просмотра журнала и диагностики также доступны при входе в режим программирования с паролем пользователя.

Пароль установщика, задаваемый изготовителем УОО – «5555», после установки УОО на объекте его можно (и необходимо) изменить, чтобы предотвратить несанкционированное вмешательство в работу УОО. Если пароль установщика утерян, то войти в режим программирования можно в течение 15 секунд после включения питания, последовательно набрав на клавиатуре клавиши «1», «3», «*», «0», «8».

Включение режима программирования невозможно, если хотя бы один раздел УОО взят под охрану (горит индикатор «Охрана») – необходимо предварительно снять все разделы с охраны с охраны (набрать любой из паролей и нажать клавишу «1»).

Признаком включения режима программирования является мигание индикатора «Готов» на выносной клавиатуре, и надписи «Внимание».

Режим программирования, включенный из какого-либо раздела, требует монопольного управления УОО, поэтому, все остальные разделы в процессе программирования заняты и не могут выполнять никакие команды. На дисплей клавиатуры 6139 при этом выводится текст «Busy», а на клавиатуре 6128 горят надписи «Внимание», «Мгновенно».

Прежде чем приступить к программированию, необходимо внимательно изучить данный раздел руководства, четко представить себе, какие значения параметров Вам необходимы для данного объекта. После чего заполнить карточку программирования, которая поможет Вам избежать путаницы, так как количество возможных комбинаций работы устройства достаточно велико. Карточка программирования приведена в приложении 2. Там же приведены и заводские установки. УОО.

Программирование УОО осуществляется последовательным выполнением необходимых команд, каждая из которых устанавливает значение того или иного параметра или группы параметров, сохраняя их в постоянной памяти. Каждая команда имеет двух-, трех- или четырехзначный код, причем команды, первая цифра которых – 2, 4, 6 или 8, предназначены для ввода данных, команды же начинающиеся с нечетного числа предназначены для проверки ранее введенных данных. Например, команда «201» – ввод режима зоны охраны «1», а команда «301» - проверка режима этой зоны.

Некоторые команды устанавливают значения параметров для УОО в целом, а некоторые – для одного из разделов (текущего). Команды, устанавливающие параметры только для текущего раздела отмечены в таблице значком «Р» в колонке «примечание».

Текущий раздел в режиме программирования отображается в правом нижнем углу индикатора клавиатуры 6139. При включении режима программирования с клавиатуры какого-либо раздела, этот раздел является текущим. В процессе программирования командой «19» может быть выбран другой раздел в качестве текущего. Смена текущего раздела в процессе программирования может выполняться неоднократно, таким образом, за один сеанс программирования могут быть заданы параметры для всех разделов.

При включении режима программирования с общей клавиатуры, текущий раздел изначально не установлен, поэтому он должен быть задан командой «19» перед вводом данных, специфичных для раздела.

Текущий раздел может быть изменен, только если режим программирования включен с паролем установщика, программирование с паролем пользователя возможно только в разделе этого пользователя.

Для выхода из режима программирования следует набрать на клавиатуре «00» - УОО вернется в нормальный режим работы.

Когда УОО находится в состоянии ожидания кода команды, на индикаторе клавиатуры 6128 высвечивается надпись «Мгновенно», а на индикаторе 6139 – надпись «Cmd:»; в процессе выполнения команды эта надпись отсутствует. При переходе в состояние ожидания команды после завершения очередной команды, или включения режима программирования клавиатура издает трехкратный звуковой сигнал, что является признаком успешного завершения предыдущей команды и приглашение к вводу следующей.

При ошибочно введенном коде команды или данных, или при обнаружении любой другой ошибки, УОО издает продолжительный одиночный звуковой сигнал, высвечивая код или текст ошибки (Приложение 1). После любой ошибки УОО переходит в состояние ожидания команды.

Нажатие клавиши «*» завершает выполнение любой операции и переводит УОО в состояние ожидания команды. Если в течение 4 минут ни одна из клавиш на клавиатуре не нажимается, то выполнение любой команды прерывается, а УОО также возвращается в состояние ожидания команды. Если же в течение 4 минут никакая команда не будет введена, УОО автоматически выходит из режима программирования, возвращаясь в нормальный режим работы.

Вводимый код команды высвечивается на индикаторе (при этом высвечивается надпись «Мгновенно»), а после ввода двух цифр кода команды, УОО издает короткий звуковой сигнал и надпись «Мгновенно» гаснет. При выполнении команд на индикаторе сначала высвечивается старое значение соответствующей ячейки, а затем, в случае команды ввода, заменяется вновь введенным. Информация в командах, требующих несколько цифр, выдается последовательно, цифра за цифрой.

Не высвечивается старое значение паролей и PIN кода, чтобы исключить возможность их несанкционированного просмотра.

Общий список команд программирования приведен в следующей таблице, далее они будут рассмотрены более подробно.

| Код | Название | Примечание | |
|------------------|---|---|----------|
| 00 | Выход из режима программирования | | |
| 011... 017 | Контроль сопротивления шлейфа 1...7 | «*» – завершение | |
| 018 | Контроль напряжения питания | «*» – завершение | |
| 06 | Версия GSM модуля | «*» – завершение | |
| 07 | Обновление программного обеспечения | | |
| 081 | Установка оператора сотовой связи встроенного SIM чипа | «1»-МТС «2»-БиЛайн «3»-Мегафон | |
| 082 | Установка оператора сотовой связи внешней SIM карты | «1»-МТС «2»-БиЛайн «3»-Мегафон | |
| 09 | Просмотр версии | «*» – завершение | |
| 1001 ... 1056 | Программирование радиозоны 01...56 | «*»-подтверждение номера «#»-отказ | |
| 111 | Установка PIN кода встроенного SIM чипа | 4 цифры, «*» - завершение | |
| 112 | Установка PIN кода внешней SIM карты | 4 цифры, «*» - завершение | |
| 12 | Установка времени | День недели, часы, минуты, «*» - завершение | |
| 13 | Проверка радиобрелоков и электронных ключей | «*» – завершение | |
| 141... 149 | Программирование радиобрелока 1...9 в текущем разделе | «*» – завершение | P |
| 15 | Установка значений по умолчанию | | |
| 161... 169 | Программирование ключа iButton 1...9 в текущем разделе | «*» – завершение | P |
| 17 | Просмотр журнала | «1»-событие «2»-номер «3»-флаги «4»-часы «5»-минуты «6»-секунды «7»-переход к предыдущему «9»-раздел «*» - завершение | |
| 18 | Просмотр заводского номера | «*» - завершение | |
| 191 ... 197 | Установка текущего раздела 1...7 | | |

| | | |
|------------------|--|---|
| 2001 ... 2056 | Установка режима зоны охраны 01...56 | <p><u>первая цифра:</u> 0-выключен 1-периметр 2-внутренний 3-круглосуточный</p> <p><u>вторая цифра:</u> 0-немедленная тревога 1-задержка на вход 2-немедленная тревога, непроверяемый 3-задержка на вход, непроверяемый</p> <p><u>третья цифра:</u> 0-нормальный 1-быстрый 2-специальный (активный) 3-защищенный (замыкающий) 4-защищенный (размыкающий) 5-защищенный (универсальный)</p> <p><u>четвертая цифра:</u> 0-зона охраны 1-пожарный 2-экстренный вызов 3-контроль наряда 4-управление взятием/снятием</p> <p><u>пятая цифра:</u> 0-проводная зона (основная или 4229) 1-радиодатчик (основная зона) 2-радиодатчик (дополнительная зона) 3-радиодатчик (основная и доп. зоны) 4-радиобрелок (экстренный вызов) 5-радиобрелок (взятие/снятие) 6-радиобрелок (экстр. выз. и взятие/снятие) 7-зона контура опроса 8-зона клавиатуры</p> <p><u>шестая цифра:</u> номер раздела 1...7</p> |
| 211... 217 | Включение/выключение раздела 1...7 | 0-раздел выключен 1-проводная клавиатура 2-радиоклавиатура 5828 3-радиоклавиатура 5839 |
| 22 | Установка расширителей зон | <u>7 цифр (0-выкл, 1-вкл):</u> - расширитель 4229 адр 1 (зоны 8...16) - расширитель 4229 адр 2 (зоны 17...24) - расширитель 4229 адр 3 (зоны 25...32) - расширитель 4229 адр 4 (зоны 33...40) - радиорасширитель 5881 адр 5 - релейный модуль 4204 адр 14 - релейный модуль 4204 адр 15 |
| 23 | Установка разрешения контроля радиоизвещателей | 0-контроль выключен 1-контролировать только под охраной 2-контролировать всегда |
| 240... 248 | Установка режима реле 0...8 | <u>первая цифра</u> 0-реле включается постоянно 1-реле включается в режиме «мигания» <u>вторая цифра</u> номер раздела 1...7 |
| 250... 258 | Установка таймера реле 0..8 | * 2 сек |
| 26 | Установка режима контура опроса | 0-выключен 1-используются ключи iButton 2-используются извещатели |

| | | | |
|------------------|---|---|----------|
| 27 | Установка режима подавления множественных тревог | <u>первая цифра:</u> 0-множественные тревоги от зон разрешены 1-множествен. тревоги от зон подавляются <u>вторая цифра:</u> 0-множеств тревоги СПИ разрешены 1-тревога передается на СПИ до снятия | |
| 28 | Установка разрешения пропуска шлейфов и взятия при ошибке | <u>первая цифра</u> 0-пропуск шлейфов запрещен 1-пропуск шлейфов разрешен <u>вторая цифра</u> 0-взятие при ошибке запрещено 1-взятие при ошибке разрешено | |
| 29 | Установка режима входа в программирование | 0-только пароль, без охраны 1-пароль и 13*08 без охраны 2-пароль и 13*08 в т.ч. под охраной | |
| 3001 ... 3056 | Просмотр режима зоны охраны 01...56 | «#»-переход к следующей цифре «*» – завершение | |
| 311... 317 | Просмотр включения/выключения раздела 1...7 | «*» – завершение | |
| 32 | Просмотр расширителей зон | «#»-переход к следующей цифре «*» – завершение | |
| 33 | Просмотр разрешения контроля радиоизлучателей | «*» – завершение | |
| 340... 348 | Просмотр режима реле 0...8 | «*» – завершение | |
| 350... 358 | Просмотр таймера реле 0..8 | «*» – завершение | |
| 36 | Просмотр режима контура опроса | «*» – завершение | |
| 37 | Просмотр режима подавления множественных тревог | «*» – завершение | |
| 38 | Просмотр разрешения пропуска шлейфов и взятия при ошибке | «*» – завершение | |
| 39 | Просмотр режима входа в программирование | «*» – завершение | |
| 41 | Установка задержки на выход в текущем разделе | * 2 сек | P |
| 42 | Установка задержки на вход в текущем разделе | * 2 сек | P |
| 43 | Установка зоны выхода текущего раздела | 00 – нет 01..56– номер зоны | P |
| 44 | Установка режима звуковых сигналов | <u>6 цифр (0-выкл, 1-вкл):</u> - тревога в зоне охраны - пожарная тревога - экстренный вызов - отказ связи - нарушение работы расширителя - общая клавиатура | |
| 45 | Установка режима радиобрекоков | <u>первая цифра:</u> 0-только экстренный вызов 1-только установка/снятие охраны 2-установка/снятие охраны и экстр. вызов <u>вторая цифра:</u> 0-плавающий код игнорируется 1-плавающий код используется | |
| 46 | Установка режима периодического теста | <u>первая цифра:</u> 0-выключен 1-по тлф. линии и GSM 2-по радиоканалу LARS 3-по тлф. линии, GSM и радиоканалу LARS | |

| | | | |
|---------------|---|---|----------|
| | | <u>вторая цифра:</u> период теста (*4ч) <u>третья цифра:</u> 0-только под охраной 1-всегда | |
| 470... 478 | Установка списка команд реле 0...8 | до 8 кодов управления реле | |
| 480... 488 | Установка времени вкл/выкл реле 0...8 | до 8 времен управления реле | |
| 491... 493 | Установка IP адресов серверов ПЦО 1...3 | «0» ... «9» – значение байта адреса «#» – переход к следующему байту «*» – завершение ввода | |
| 51 | Просмотр задержки на выход текущего раздела | «*» – завершение | P |
| 52 | Просмотр задержки на вход текущего раздела | «*» – завершение | P |
| 53 | Просмотр зоны выхода текущего раздела | «*» – завершение | P |
| 54 | Просмотр режима звуковых сигналов | «*» – завершение | |
| 55 | Просмотр режима радиобрелоков | «*» – завершение | |
| 56 | Просмотр режима периодического теста | «*» – завершение | |
| 570... 578 | Просмотр списка команд реле 0...8 | «#»-переход к следующему элементу «*» – завершение | |
| 580... 588 | Просмотр времени вкл/выкл реле 0...8 | «#»-переход к следующему элементу «*» – завершение | |
| 60 | Установка каналов передачи | <u>первая цифра:</u> 0- GSM выключен 1- только тревоги по GSM 2- любые сообщения по GSM <u>вторая цифра:</u> 0-LARS выключен 1-использовать стандартную передачу LARS 2-исп. расширенную передачу LARS <u>третья цифра:</u> 0-тлф линия не используется 1-тлф линия используется <u>четвертая цифра:</u> 0-передача на ретранслятор СПИ выключена 1-передача на СПИ «Атлас-3» 2-передача на СПИ «Атлас-6» 3-передача на СПИ «Фобос-Тр» 4-передача на СПИ в формате «Фобос-ТрА» <u>пятая цифра:</u> 0-GPRS выключен 1-GPRS в режиме сообщений 2-GPRS в режиме постоянной связи | |
| 611, 612 | Установка телефонного номера ПЦО 1, 2 | «0» ... «9» - телефонный номер «# + «0» - W «# + «1» - * «# + «2» - # «*» завершение ввода | |

| | | | |
|----------|--|---|----------|
| 62 | Установка режима линии | <u>первая цифра:</u> 0-имп. набор, не ждать вызывной тон 1- имп. набор, ждать вызывной тон 2-тональн.набор, не ждать вызывной тон 3- тональный набор, ждать вызывной тон <u>вторая цифра:</u> 0-не контролировать тлф. линию 1-контролировать тлф. линию под охраной 2- контролировать тлф. линию всегда | |
| 631, 632 | Установка телефонного номера для SMS 1 или 2 в текущем разделе | «0» ... «9» - телефонный номер «*» завершение ввода | P |
| 64 | Установка базового раздела для SMS | 0 – не используется 1...7 – номер раздела | |
| 65 | Установка формата сообщений | <u>первая цифра:</u> 0-с быстрым отключением 1-по одному сообщению 2-стандартная <u>вторая цифра:</u> 0 - ADEMCО IDContact 1 - ADEMCО IDContact удлиненный 2 - ADEMCО Express (4+2) 3 - ADEMCО Express (4+2) удлиненный 4 - Престо с идентификатором 5 - Престо с заводским номером 6- канал данных (резерв) <u>третья цифра:</u> 0-не контролировать регистрацию GSM 1-контролировать регистрацию под охраной 2-контролировать регистрацию GSM всегда <u>четвертая цифра:</u> 0-только встроенный SIM-чип 1-только внешняя SIM-карта 2-сначала SIM-чип, затем внешняя SIM-карта 3-сначала SIM-карта, затем SIM-чип | |
| 66 | Установка режима SMS текущего раздела | <u>первая цифра:</u> 0-не передавать 1-передавать только тревоги 2-передавать тревоги и неисправности 3-передавать все <u>вторая цифра:</u> 0-SMS команды запрещены 1-разрешены "Test", "Close", "On", "Off" 2-разрешены все SMS команды | P |
| 67 | Установка префикса телефонной линии | «0» ... «9» - префикс «# + «0» - W «# + «1» - * «# + «2» - # «*» завершение ввода | |
| 68 | Установка префикса GSM | «0» ... «9» - префикс «*» завершение ввода | |
| 69 | Установка уровня приема/передачи | <u>первая цифра:</u> уровень приема (0...9) <u>вторая цифра:</u> уровень передачи (0...9) | |
| 70 | Просмотр каналов передачи | «*» – завершение | |
| 711, 712 | Просмотр телефонного номера ПЦО 1, 2 | «*» – завершение | |
| 72 | Просмотр режима линии | «*» – завершение | |
| 731, 732 | Просмотр телефонного номера для SMS 1 или 2 в текущем разделе | «*» – завершение | P |
| 74 | Просмотр базового раздела для SMS | «*» – завершение | |
| 75 | Просмотр формата сообщений | «*» – завершение | |

| | | | |
|---------------|---|--|---|
| 76 | Просмотр режима SMS текущего раздела | «*» – завершение | Р |
| 77 | Просмотр префикса телефонной линии | «*» – завершение | |
| 78 | Просмотр префикса GSM | «*» – завершение | |
| 79 | Просмотр уровня приема/передачи | «*» – завершение | |
| 80 | Ввод пароля установщика | 4 цифры, «*» стирает пароль | |
| 811... 819 | Ввод пароля пользователя 1..9 текущего раздела | 4 цифры пароля, «*» стирает пароль | Р |
| 82 | Ввод пароля принуждения текущего раздела | 4 цифры, «*» стирает пароль | Р |
| 83 | Установка параметров LARS | первая цифра: 0-формат LARS 1-формат LARS1 вторая цифра: 0..3-номер системы третья цифра: 0..9-количество повторов передачи события четвертая цифра: 0..9-количество повторов передачи теста пятая и шестая цифры: 00..99-период теста в часах | |
| 84 | Ввод запроса баланса | «# + 1» - * «# + 2» - # «*» завершение ввода | |
| 85 | Ввод идентификатора LARS | 4 цифры | |
| 86 | Ввод идентификационного номера | 4 числа 0...9, В - F | |
| 87 | Ввод курса у.е. | 0..99, «*» завершение ввода | |
| 88 | Ввод минимально допустимого баланса | 0..99, «*» завершение ввода | |
| 89 | Ввод периода проверки баланса | 0..99 ч, «*» завершение ввода | |
| 90 | Проверка пароля установщика | 4 цифры пароля | |
| 911... 919 | Проверка пароля пользователя 1..9 в текущем разделе | 4 цифры пароля | Р |
| 92 | Проверка пароля принуждения текущего раздела | 4 цифры пароля | Р |
| 93 | Просмотр параметров LARS | «*» – завершение | |
| 94 | Просмотр запроса баланса | «*» – завершение | |
| 95 | Просмотр идентификатора LARS | «*» – завершение | |
| 96 | Просмотр идентификационного номера | «*» – завершение | |
| 97 | Просмотр курса у.е. | «*» – завершение | |
| 98 | Просмотр минимально допустимого баланса | «*» – завершение | |
| 99 | Просмотр периода проверки баланса | «*» – завершение | |

При выполнении команд просмотра клавиша «#» служит для перехода к следующему полю, а при выполнении команд модификации с помощью ее вводятся шестнадцатеричные цифры или специальные символы. Для ввода шестнадцатеричной цифры А..F или специального символа следует нажать клавишу «#», а затем цифровую клавишу в соответствии с таблицей.

| Нажимаемые клавиши | Вводимая шестнадцатеричная цифра | Вводимый спецсимвол |
|--------------------|----------------------------------|---------------------|
| «#», «0» | A | W |
| «#», «1» | B | * |
| «#», «2» | C | # |
| «#», «3» | D | |
| «#», «4» | E | |
| «#», «5» | F | |

6.2. Включение/выключение разделов

УОО позволяет разбить все множество зон охраны на разделы, каждый из которых может быть независимо поставлен под охрану или снят с охраны. Каждая используемая зона охраны должна быть ассоциирована с одним из разделов. Разделы имеют номера от 1 до 7, раздел 1 существует всегда, остальные могут быть включены или выключены.

Команды «211»...«217» позволяют включить или выключить каждый раздел, и задать тип клавиатуры. При выполнении каждой команды вводится одна цифра:

- 0 - Раздел выключен
- 1 - Проводная клавиатура
- 2 - Радиоклавиатура 5828
- 3 - Радиоклавиатура 5839

Адрес или House ID клавиатуры должны соответствовать номеру раздела (номер раздела + 5). Изменения, внесенные этими командами, вступают в силу после перезагрузки УОО (после выхода из режима программирования).

При использовании радиоклавиатуры 5839 (режим 3) необходимо осуществить привязку клавиатуры к радиоприемнику. Для этого, после ввода цифры режима («3») на дисплее появляется сообщение "Set ECP Addr...", а УОО переходит в режим привязки. После появления сообщения следует войти в режим настройки на привязываемой клавиатуре (удерживать клавиши «1» и «3»), перейти к установке адреса, ввести нужное значение (номер раздела +5) и дождаться сообщения о выполнении привязки, после чего нажать «*» на привязываемой клавиатуре.

После того, как привязка произведена, или если она была выполнена ранее, следует завершить режим привязки УОО, для чего на клавиатуре программирования нажать любую клавишу, УОО перейдет в режим ожидания команды

Посмотреть режим разделов можно командами «311» ... «317».

6.3. Программирование зон охраны

Команда «2001»...«2056» задает режимы зон охраны 01...56 и выполняются одинаково для каждой зоны. При выполнении команды вначале вводится цифры «2», «0», затем две цифры номера зоны, а затем, последовательно вводятся 6 цифр, определяющих параметры зоны охраны. Посмотреть введенные параметры можно командами «3001»...«3056».

Шесть цифр, определяющих параметры зоны охраны, вводятся последовательно. Нажатие клавиши «*» завершает ввод, также ввод завершается после ввода всех пяти цифр. Клавишей «#» в командах просмотра можно перейти к следующей цифре.

Цифры, определяющие режим зоны охраны, могут принимать следующие значения.

Первая цифра:

- 0 - Выключен - шлейф не используется.
- 1 - Периметр - шлейф берется под охрану при любом типе взятия.
- 2 - Внутренний - шлейф берется под охрану только в режиме полной охраны, и остается выключенным при частичном взятии под охрану.
- 3 - Круглосуточный - шлейф находится под охраной всегда, даже когда охрана раздел снята.

Вторая цифра:

- 0 - Немедленная тревога .
- 1 - Задержка на вход.
- 2 - Немедленная тревога, непроверяемый.
- 3 - Задержка на вход, непроверяемый.

Если для шлейфа указана «задержка на вход» - срабатывание шлейфа вызывает передачу тревожного сообщения не сразу, а лишь по истечении задержки на вход, если в течение этого времени раздел будет снят с охраны - тревога не формируется. Если шлейф указан как «непроверяемый», то состояние шлейфа не проверяется при взятии раздела под охрану (в другом случае – проверяется, и, если, шлейф неисправен, пользователь извещается об ошибке взятия). Установка непроверяемого режима шлейфов может понадобиться, например, для шлейфов с объемным датчиком, установленным в зоне, где размещена клавиатура (в этом случае, при взятии раздела под охрану пользователь сам находится в зоне охраны, вызывая срабатывание). Кроме того, непроверяемыми должны быть установлены все радиодатчики.

Третья цифра:

- 0 - Нормальный - шлейф предназначен для подключения извещателей обычных типов (время срабатывания – 400 мс).
- 1 - Быстрый - шлейф предназначен для подключения извещателей с малым временем срабатывания (60мс).
- 2 - Специальный (активный) - шлейф предназначен для подключения извещателей с питанием от шлейфа с суммарным током потребления более 0.6 мА. В этом режиме на конце шлейфа должно быть установлено сопротивление 12 кОм (в остальных случаях – 2.2 кОм).
- 3 - Защищенный (замыкающий) - шлейф предназначен для подключения датчиков на замыкание (нормально разомкнутых) в так называемом «защищенном» режиме.
- 4 - Защищенный (размыкающий) - шлейф предназначен для подключения датчиков на размыкание (нормально замкнутых) в так называемом «защищенном» режиме.
- 5 - Защищенный (универсальный) - шлейф предназначен для подключения датчиков любого типа (нормально замкнутых и нормально разомкнутых) в «защищенном» режиме.

В защищенном режиме УОО фиксирует как разные события отказ шлейфа (обрыв или замыкание) и срабатывание датчиков, кроме того, если шлейф указан как пожарный, как разные события фиксируется срабатывание одного датчика в шлейфе, и двух и более.

Режимы 1..5 могут быть установлены только для основных шлейфов (01...07), для зон, подключаемых через расширитель третья цифра режима должна быть 0.

Четвертая цифра:

- 0 - Зона охраны - шлейф предназначен для зоны охраны от несанкционированного проникновения.
- 1 - Пожарный - шлейф предназначен для подключения противопожарных извещателей.
- 2 - Экстренный вызов- шлейф предназначен для подключения кнопки экстренного вызова помощи.
- 3 - Контроль наряда - шлейф предназначен для подключения датчика прибытия наряда.
- 4 - Управление взятием/снятием – специальный режим шлейфа, при котором при нарушении шлейфа УОО берется под охрану, а при восстановлении – снимается с охраны.

Данный режим может быть использован для автоматического управления УОО «Феникс» от другого устройства (например, другого УОО) посредством контактов реле. Это может потребоваться, например, для использования УОО «Феникс» в качестве устройства передачи извещений через GSM сеть, от другого УОО, не обладающего такой возможностью.

Пятая цифра:

0 - Проводная зона - используется встроенная зона УОО (подключаемая к клеммам на основной плате устройства) или зона проводного расширителя 4229, подключаемого к четырехпроводному интерфейсу.

1 - Радиодатчик (основная зона). В качестве зоны охраны используется только основная зона радиодатчика.

2 - Радиодатчик (дополнительная зона). В качестве зоны охраны используется только дополнительная зона радиодатчика (срабатывания в основной зоне этого датчика игнорируются).

3 - Радиодатчик (основная и дополнительная зоны). В качестве зоны охраны используется основная и дополнительная зоны радиодатчика.

4 - Радиобрелок для экстренного вызова. В качестве зоны охраны используется радиобрелок 58XX, нажатие кнопки которого вызывает формирование тревожного сообщения.

5 - Радиобрелок для взятия/снятия. В качестве зоны охраны используется радиобрелок 58XX, нажатие кнопки которого берет объект под охрану или снимает с охраны.

6 - Радиобрелок для экстренного вызова и взятия/снятия. В качестве зоны охраны используется радиобрелок 58XX, нажатие одной кнопки которого вызывает формирование тревожного сообщения, а нажатие другой - берет объект под охрану или снимает с охраны.

7 - Зона контура опроса. Зона используется в расширителе, подключенному к двухпроводному контуру опроса (4190WH, 4208). Это значение может быть установлено для любой зоны, при этом номер зоны должен соответствовать адресу расширителя. При использовании расширителя на 8 зон (4208) данный тип должен быть установлен для восьми соответствующих зон с последовательными номерами.

8 - Встроенная зона клавиатуры. Зоны охраны является проводной встроенной зоной клавиатуры "Феникс". Данный режим должен использоваться только если выбран режим зон клавиатуры 1 ("Феникс").

Шестая цифра:

Номер раздела - в данном поле указывается цифра 1...7, определяющая номер раздела охраны, к которому относится данная зона. При указании значения 0 зона не будет использоваться ни в одном из разделов (выключена).

Команда «28» разрешает или запрещает пользователю исключение отдельных зон из контура охраны (пропуск зон), а также возможность взятия под охрану при наличии неисправности. Если данной командой вводится значение первого параметра «1» – пропуск зон разрешен, если значение первого параметра «0» – пропуск зон запрещен. Пропущены могут быть зоны только 01...08.

Вторая цифра разрешает («1») или запрещает («0») режим взятия при неисправности. В случае если данный режим разрешен, то для взятия под охрану при обнаружении неисправности следует выполнить команду взятия повторно в течение 6 сек.

Текущее значение параметров можно посмотреть командой «38».

Команда «27» задает некоторые специальные параметры УОО, в частности позволяет блокировать формирование множественных тревог (что может быть, например, из-за неисправности извещателя). При выполнении команды вводятся два параметра.

Первая цифра:

0 – множественные тревоги от зон разрешены;

1 – множественные тревоги от зон подавляются.

Если подавление множественных тревог включено, то за один сеанс охраны передается не более трех сообщений о тревоге в каждой зоне, последующие тревоги в этом сеансе охраны игнорируются (предполагается, что множественные тревоги, скорее всего, вызваны неисправностью датчика).

Вторая цифра:

0 – множественные тревоги СПИ разрешены;

1 – тревога передается на СПИ до снятия.

Описание второго параметра команды приведено в разделе 6.17.

6.4. Программирование расширителей зон

УОО поддерживает следующие типы расширения зон:

- расширители 4229, подключаемые к четырехпроводному интерфейсу;
- радиорасширитель 5881;
- расширители (4208) и одиночные зоны (4190WH), подключаемые к контуру опроса;
- релейные модули 4204.

Команда «22» определяет работу с расширителями зон, подключаемыми к четырехпроводному интерфейсу. При ее выполнении вводятся 7 цифр, которые разрешают («1») или запрещают («0») работу соответствующего расширителя в соответствии с таблицей.

| Порядковый номер | Устройство | Зоны |
|------------------|--------------------------------|---------|
| 1 | Расширитель 4229, адрес 1 | 9...16 |
| 2 | Расширитель 4229, адрес 2 | 17...24 |
| 3 | Расширитель 4229, адрес 3 | 25...32 |
| 4 | Расширитель 4229, адрес 4 | 33...40 |
| 5 | Радиорасширитель 5881 | 1...56 |
| 6 | Релейный модуль 4204, адрес 14 | |
| 7 | Релейный модуль 4204, адрес 15 | |

Текущее значение параметров можно посмотреть командой «32». Следует иметь в виду, что если работа с радиорасширителем запрещена, то никакие радиоизвещатели работать не будут.

При использовании расширителей 4229, зоны А...Н каждого расширителя становятся зонами УОО с соответствующими номерами. Например, зона А расширителя с адресом 2 имеет номер 17, зона В того же расширителя – номер 18 и т.д. В остальных зонах расширителей 4229 программируются обычным образом (разд. 6.3), третий и пятый параметр каждой такой зоны должны иметь значение 0.

Для радиоизвещателей пятый параметр зоны должен соответствовать типу использованного извещателя. Каждый радиоизвещатель может содержать только основную зону охраны или основную и дополнительную зоны охраны. Например, радиодатчик ADEMCO 5816 содержит основную зону охраны – проводной шлейф и дополнительную – магнитную защелку. В случае если используется только одна из этих зон - основная или дополнительная (частичное использование), тип датчика должен быть установлен таким, чтобы только она была включена. Например, при использовании в датчике ADEMCO 5816 только магнитной защелки этот параметр должен быть равным 2.

Радиобрелоки серии 58XX могут содержать одну, две, три или четыре кнопки. Радиобрелоки, имеющие одну кнопку (5802) могут быть использованы для формирования тревожного сообщения «экстренный вызов»; радиобрелоки, имеющие две кнопки могут выполнять

две функции – взятие/снятие охраны или формирование тревожного сообщения (или только одну из них при частичном использовании).

Радиозоны могут иметь произвольные номера в пределах от 01 до 56, но при использовании номеров от 01 до 07, использование основных зон с номерами, использованными для радиоизвещателей, становится невозможным.

Для наиболее распространенных типов радиоизвещателей допустимые значения параметров приведены в следующей таблице.

| Тип радиоизвещателя | Пятая цифра режима зоны (допустимые значения при частичном использовании) | Типовой режим |
|-------------------------------|--|---------------|
| 5800SS1 | 1 | 1 2 0 0 1 |
| 5819, 5819WHS | 3(1, 2) | 1 2 0 0 3 |
| 5802 | 4 | 3 2 0 2 4 |
| 5802MN2 | 6 (4, 5) | 3 2 0 2 6 |
| 5803 | 6 (4, 5) | 3 2 0 2 6 |
| 5804 | 6 | 3 2 6 2 6 |
| 5808LST, 5809 | 1 | 3 2 0 1 1 |
| 5815 | 3 (1, 2) | 1 3 0 0 3 |
| 5816 | 3 (1, 2) | 1 3 0 0 3 |
| 5817, 5817CB | 3 (1, 2) | 1 3 0 0 3 |
| 5814, 5818, 5818MN, 5820 | 1 | 1 3 0 0 1 |
| 5890, 5890PI, 5894PI, 5897-35 | 1 | 2 3 0 0 1 |

После установки режима зон, необходимо произвести привязку извещателей к этим зонам. Каждый экземпляр радиоизвещателя имеет уникальный серийный номер, по которому осуществляется его идентификация, УОО должно «запомнить» этот серийный номер и привязать его к номеру зоны. Для этого предназначены команды «1001» ... «1056».

При выполнении каждой из этих команд следует нажать клавиши «1», «0», затем ввести номер зоны 01...56, и вызвать сработку извещателя. После этого на индикатор клавиатуры 6139 будет выведен серийный номер извещателя (на индикатор 6128 – только последние 2 цифры). Если этот номер совпадает с номером требуемого извещателя (номер указан на его наклейке), надо подтвердить привязку, нажав клавишу «*». В случае если цифры не совпадают (сработку вызвал другой извещатель), нажать «#» для повторного приема идентификационного номера.

В случае, когда вы хотите стереть идентификационный номер ранее введенного датчика, вместо ожидания сработки необходимо нажать клавишу «*».

К каждой зоне охраны может быть привязано не более одного извещателя, привязка нового извещателя к той же зоне автоматически стирает предыдущий.

Команда «23» разрешает или запрещает контроль радиоизвещателей - исправности, вскрытия корпуса и разряда батареи. Возможны следующие варианты:

- 0 - контроль выключен;
- 1 - контролировать только под охраной;
- 2 - контролировать всегда.

Большинство типов радиодатчиков периодически передают в УОО специальное тестовое сообщение, свидетельствующее о его исправности. При неполучении тестовых сообщений от какого-либо датчика в течение четырех часов, УОО фиксирует его отказ в случае, если значение команды «23» равно «2» или «1» и раздел, с которым ассоциирован данный извещатель, находится под охраной.

Проверить значение данного параметра можно командой «33».

Встроенные зоны клавиатуры "Феникс" программируются в зависимости от выбранного в клавиатуре режима. Если установлен режим 0 ("Радио"), то зоны А...D клавиатуры программируются как радиозоны (тип 1), номера этих зон в УОО определяются при привязке и могут быть выбраны произвольными. В этом режиме возможно использование зон только одной клавиатуры.

Если установлен режим 1 ("Феникс"), то зоны А...D клавиатуры, если используются, имеют фиксированные номера в зависимости от раздела в соответствии с таблицей.

| Адрес клавиатуры (раздел) | Номер зоны | | | |
|------------------------------|------------|----|----|----|
| | А | В | С | D |
| 6(1) | 25 | 26 | 27 | 28 |
| 7(2) | 29 | 30 | 31 | 32 |
| 8(3) | 33 | 34 | 35 | 36 |
| 9(4) | 37 | 38 | 39 | 40 |
| 10(5) | 41 | 42 | 43 | 44 |
| 11(6) | 45 | 46 | 47 | 48 |
| 12(7) | 49 | 50 | 51 | 52 |
| 13(общая) | 53 | 54 | 55 | 56 |

Если в этом режиме используется зона клавиатуры, то ее тип (пятый параметр) должен быть установлен в значение 8. Остальные параметры такой зоны программируются обычным образом, привязка зон в этом режиме не нужна.

В случае использования контура опроса для подключения извещателей, командой «26» должен быть задан режим 2, для того, чтобы изменения вступили в силу, требуется перезагрузка УОО (выход из режима программирования). Извещатели контура опроса программируются обычным образом (разд. 6.3), но пятая цифра режима зоны должна иметь значение 7.

Всем извещателям в контуре опроса должен быть присвоен адрес (он задается микропереключателями), который может быть в диапазоне 01...56, и соответствует номеру зоны. Не допускается использование в контуре опроса двух извещателей с одинаковым адресом. Использование в контуре опроса адресов 01...07 допустимо, но при этом соответствующие встроенные зоны будут недоступны.

6.5. Программирование связи по телефонной линии и GSM

УОО, в зависимости от исполнения, может использовать различные способы передачи извещений на ПЦО (в т.ч. и несколько одновременно). Команда «60» задает используемые способы передачи. При ее выполнении последовательно вводятся четыре цифры, определяющие каналы передачи следующим образом.

Первая цифра:

- 0 – GSM выключен.
- 1 – Только тревоги по GSM.
- 2 – Любые сообщения по GSM.

Вторая цифра:

- 0 – LARS выключен.
- 1 – Стандартная передача LARS.
- 2 – Расширенная передача LARS.

Третья цифра:

0 – Телефонная линия не используется.

1 – Телефонная линия используется.

Четвертая цифра:

0 – Передача на ретранслятор СПИ выключена.

1 – Передача на ретранслятор СПИ в формате «Атлас-3».

2 – Передача на ретранслятор СПИ в формате «Атлас-6».

3 – Передача на ретранслятор СПИ в формате «Фобос-Тр».

4 – Передача на ретранслятор СПИ в формате «Фобос-ТрА» («Фобос-3 автомат»).

Пятая цифра:

0 – GPRS отключен.

1 – GPRS в режиме сообщений.

2 – GPRS в режиме постоянной связи.

Для УОО исполнений G, M может быть использована передача по сети GSM (голосом или при помощи GPRS), для УОО исполнений G, L, R – передача по телефонной линии. Передача извещений по сети GSM (голосом) и по телефонной линии осуществляется одинаковым образом, по одним и тем же телефонным номерам и в одном и том же формате. Порядок использования каналов связи зависит от режима GPRS.

| Режим GPRS | Порядок способов передачи |
|------------|---------------------------|
| 1 | Тлф GPRS GSM |
| 2 | GPRS Тлф GSM |

Любой из каналов передачи может быть включен или выключен. Минимальное время доставки извещений на ПЦО достигается, как правило, при использовании канала GPRS в режиме 2.

В случае установки режима 1 для GSM, по этому каналу передаются только сообщения о тревогах и неисправностях (в целях сокращения расходов на связь), в режиме 2 – тревоги и тестовые сообщения, в режиме 3 – все сообщения.

Телефонные номера для передачи сообщений вводятся командами «611», «612». При выполнении каждой из этих команд, после ввода кода команды следует ввести телефонный номер, последовательно, цифра за цифрой и завершить ввод нажатием клавиши «*». Каждый телефонный номер может содержать до 13 цифр. Оба телефонных номера равноправны, передача по ним осуществляется по очереди. Может быть введен только один телефонный номер, в таком случае будет использоваться только он. Для стирания ранее введенного номера следует после ввода кода команды нажать «#», и затем «*».

Просмотр введенных телефонных номеров осуществляется командами «711», «712».

В случае если для выхода в городскую телефонную сеть требуется набор префикса, он должен быть указан отдельным образом, отдельным же образом указывается и префикс для связи по GSM (если требуется). Ввод префикса телефонной линии осуществляется командой «67», префикса GSM – командой «68». При выполнении этих команд последовательно, одна за другой, вводятся цифры префикса (всего до 5 цифр), клавиша «*» завершает ввод. В случае если после набора цифры префикса необходимо ожидание вызывного тона, в этом месте следует ввести спецсимвол W, который вводится последовательным нажатием клавиш «#», «0». Аналогичным образом, при необходимости, вводятся спецсимволы #, * (разд. 6.1). Стереть ранее введенный префикс можно также, как и телефонный номер – последовательно нажав клавиши «#», «*».

Просмотр введенных префиксов выполняется командами «77», «78».

УОО может передавать извещения на ПЦО в различных форматах, что определяется командой «65». При ее выполнении вводятся четыре цифры, имеющие следующие значения.

Первая цифра:

0 – С быстрым отключением – в этом режиме УОО ждет ответа пульта не более 3 с (в противном случае – 16 с), что позволяет сократить время связи, но только в том случае, если настройки УПО на ПЦО обеспечивают быстрое установление связи (для этого ПЦО должен поддерживать только используемый формат, или он должен быть на первом месте в списке автоопределения формата).

1 – Передавать сообщения по одному – сообщения передаются по одному за сеанс связи, для передачи каждого следующего сообщения осуществляется повторное соединение. Данный режим имеет смысл использовать, если в используемом тарифном плане оператора сотовой связи первые 4 или 5 секунд не тарифицируются (передача одного сообщения обычно занимает около 4 сек). Данная установка имеет значение только при передаче сообщений по GSM, по телефонной линии сообщения всегда передаются пачками.

2 – Стандартная передача – передача сообщений осуществляется обычным образом (пачками, с ожиданием ответа в течение 16с).

Вторая цифра:

Этот параметр определяет формат сообщений, передаваемых на ПЦО по сети GSM и телефонной линии. Возможны следующие варианты.

0 – ADEMCO ID Contact;

1 – ADEMCO ID Contact с удлиненными посылками;

2 – ADEMCO Express (4+2);

3 – ADEMCO Express (4+2) с удлиненными посылками;

4 – Престо с идентификатором;

5 – Престо с заводским номером.

Если ПЦО поддерживает прием извещений в формате Престо, то изготовитель рекомендует использовать именно этот формат, поскольку он обеспечивает наиболее высокую надежность и скорость передачи, а также защищен от подмены УОО. Предпочтительнее использовать формат Престо с заводским номером. При этом идентификация УОО осуществляется по заводскому номеру, указанному в разделе 10.

Если формат Престо не поддерживается, то может быть использован ADEMCO ID Contact или ADEMCO Express, второй имеет несколько меньшую информативность, но заметно меньшую продолжительность сеанса связи (что может быть актуально с точки зрения стоимости GSM связи). Следует иметь в виду, что некоторые программы на ПЦО могут не всегда правильно декодировать формат ADEMCO Express без дополнительных настроек кодов сообщений. Для программного обеспечения «Антей» гарантировано безошибочное декодирование извещений указанного формата без каких-либо настроек.

Форматы с удлиненными посылками имеют более высокую надежность связи, поэтому предпочтительнее. Но не все типы приемных устройств поддерживают прием извещений с удлиненными посылками. УПО МТ040 и МТ040М гарантировано работают с удлиненными посылками.

При использовании любого формата, кроме 5, в УОО должен быть введен идентификационный номер (разд. 6.6).

Третья цифра:

0 – Регистрация в сети GSM не контролируется;

1 – Регистрация в сети GSM контролируется только под охраной;

2 – Регистрация в сети GSM контролируется всегда.

Если контроль регистрации включен, то УОО формирует соответствующее тревожное сообщение при невозможности зарегистрироваться в сети GSM в течение 10мин. Если дан-

ный параметр имеет значение 1, то регистрация контролируется, если хотя бы один раздел УОО находится под охраной.

Четвертая цифра:

- 0 – Используется только встроенный SIM-чип;
- 1 – Используется только внешняя SIM-карта;
- 2 – Используется встроенный SIM-чип, при ошибке - внешняя SIM-карта;
- 3 – Используется внешняя SIM-карта, при ошибке встроенный SIM-чип.

Данный параметр задает, через какого провайдеры будет осуществляться связь GSM и GPRS. В режимах 2 и 3 один из провайдеров является основным, а при невозможности передачи сообщения через этого провайдера, УОО начинает использовать другого. Это существенно повышает надежность связи.

Следует знать, что УОО, выпущенные до 2014 года не имели встроенного SIM-чипа, в таких УОО должен быть установлен режим 1.

Командой «75» можно посмотреть установленные значения данных параметров.

Команда «62» определяет режим телефонной линии (если она используется), при ее выполнении вводятся две цифры.

Первая цифра:

- 0 – импульсный набор, не ожидать вызывной тон перед началом набора;
- 1 – импульсный набор, ожидать вызывной тон перед началом набора;
- 2 – тональный набор, не ожидать вызывной тон перед началом набора;
- 3 – тональный набор, ожидать вызывной тон перед началом набора;

Тональный набор выполняется заметно быстрее, но поддерживается только современными типами АТС, на таких АТС его использование предпочтительней. Ожидание тона перед набором номера позволяет быстрее обнаружить неисправность телефонной линии (например, в случае ее умышленного повреждения) и передать сообщение по GSM. Поэтому использование ожидания тона предпочтительнее, но может не работать на некоторых типах мини АТС зарубежного производства.

Вторая цифра:

- 0 – телефонная линия не контролируется;
- 1 – телефонная линия контролируется только под охраной.
- 2 – телефонная линия контролируется всегда.

При выборе режима контроля телефонной линии следует иметь в виду, что при использовании телефонного аппарата совместно с УОО на той же телефонной линии, каждый раз при выполнении проверки (раз в 15 мин) телефонное соединение, если оно установлено в этот момент, будет сбрасываться. Поэтому режим контроля 2 применим, в основном, для случая, когда УОО использует выделенную телефонную линию, не используемую для подключения телефонного аппарата (аппаратов).

В случае если телефонная линия не используется вовсе (передача извещений осуществляется только по GSM), контроль телефонной линии должен быть отключен (значение 0).

Командой «72» можно посмотреть установленный режим телефонной линии.

Следует иметь в виду, что некоторые типы мини-АТС, использующие тональный набор номера при передаче его в городскую сеть преобразуют комбинации тональных частот в импульсный набор. Поскольку сами сообщения в форматах ADEMCO ID Contact и ADEMCO Express также передаются стандартными тональными послылками, то прямое использование этих форматов на таких мини-АТС невозможно. Чтобы использование этих форматов стало возможным, по окончании набора номера следует переключать мини-АТС в прямой тональный режим, обычно для этого используется комбинация «*», «#». Необходимо сделать следующее:

- включить тональный режим набора номера (вторая цифра команды «62» должна быть 2 или 3);
- после последней цифры телефонного номера (команды «611», «612») добавить спец-символы «*» и затем «#», каждый из этих символов вводится последовательным нажатием двух клавиш «#», «1» и «#», «2» соответственно;
- По окончании ввода номера нажать «*».

Команда «69» задает коэффициент усиления в трактах приема и передачи GSM. При ее выполнении вводятся две цифры от 0 до 9, первая задает коэффициент усиления в тракте приема, вторая – в тракте передачи (большая цифра соответствует большему усилению). Проверить введенные данные можно командой «79». Значения коэффициентов усиления в трактах приема и передачи устанавливаются изготовителем, Вы не должны менять их значения без консультации с поставщиком УОО.

6.6. Программирование связи по GPRS

Устройство имеет возможность передачи сообщений на ПЦО через Internet, посредством соединения по GPRS. Это соединение требует выбора оператора сотовой связи, предоставляющего данную услугу, что осуществляется в командами «081» (для встроенного SIM-чипа) и «082» (для внешней SIM карты).

«1» – МТС;

«2» – БиЛайн;

«3» – Мегафон.

При этом вводятся следующие данные.

| Оператор | APN сервер | GPRS логин | GPRS пароль |
|-----------------|---------------------|-------------------|--------------------|
| МТС | internet.mts.ru | mts | mts |
| БиЛайн | internet.beeline.ru | beeline | beeline |
| Мегафон | internet.msk.ru | gdata | gdata |

Для передачи извещений на ПЦО должен быть задан, как минимум, один сервер. Для повышения надежности всего может бы задано до трех серверов, при неисправности одного, сообщения передаются на другой сервер.

Адреса серверов вводятся с помощью команд «491» ... «493». Каждый IP-адрес состоит из четырех чисел 0...255), разделенных точками. Ввод каждого значения производится цифровыми клавишами, переход к следующему байту происходит автоматически при вводе трех цифр или вручную с помощью клавиши «#». Завершить ввод можно нажатием кнопки «*».

Если какие-то из трех возможных адресов не используются, для них должны быть установлены значения 0.0.0.0.

6.7. Идентификация УОО

Идентификация УОО, посылающего сообщения на ПЦО по телефонной линии или GSM, осуществляется одним из двух способов: по заводскому номеру (формат типа 5 или 6) или по специальному идентификационному номеру (все остальные форматы).

Заводской номер задается при изготовлении УОО и не может быть изменен при программировании, заводской номер Вашего экземпляра УОО приведен в свидетельстве о приемке (раздел 10). Посмотреть заводской номер УОО можно также командой «18», при ее выполнении на индикатор клавиатуры 6139 выводится заводской номер полностью, а на клавиатуру 6128 - последовательно, по две цифры за раз (всего 8 цифр). Для перехода к следующей паре цифр при просмотре следует нажать клавишу «#».

Идентификационный номер УОО назначается при программировании, для этого служит команда «86». При выполнении этой команды вводится четырехзначное шестнадцатеричное

число, каждая цифра которого может быть 0...9 или В...F. Цифры 0...9 вводятся непосредственно, нажатием соответствующей цифровой клавиши, а для ввода цифр В...F следует нажать клавишу «#», после чего цифровую клавишу в соответствии с таблицей на стр. 26.

Посмотреть введенный идентификационный номер УОО можно командой «96».

При использовании передачи по радиоканалу LARS (исполнения R, M) используется идентификатор LARS. Идентификатор LARS может представляться в одном из двух форматов (разд. 6.7):

формат LARS: три восьмеричные цифры и буква А...Р, соответствующая числу 0..15;

формат LARS1: десятичное число 0...8191.

Ввод идентификатора LARS осуществляется командой «85», при ее выполнении следует ввести требуемый идентификатор в установленном формате (для ввода последнего символа в формате LARS используются правила ввода шестнадцатеричных цифр согласно таблице на стр. 26).

Посмотреть введенный идентификатор LARS можно командой «95».

***ВНИМАНИЕ!** Идентификационный номер и идентификатор LARS, вводимые в УОО, должны строго соответствовать тем, которые внесены в базу данных ПЦО для этого объекта, иначе ПЦО не сможет правильно определить объект, с которого поступило сообщение. Кроме того, должна быть обеспечена уникальность идентификационных данных в пределах одного ПЦО.*

Следует также знать, что при передаче SMS сообщений каждое сообщение сопровождается идентификационным номером, поэтому в таком случае, даже если при передаче сообщений на ПЦО идентификационный номер не используется, он все равно должен быть присвоен УОО. Если же передача SMS не используется, и используется формат 5 или 6, то в назначении идентификационного номера нет необходимости.

6.8. Программирование передачи LARS

Параметры передачи LARS (для УОО исполнений R, M) устанавливаются командой «83». При ее выполнении следует последовательно ввести шесть цифр, имеющих следующее назначение.

Первая цифра:

0 – Формат LARS (идентификатор - три восьмеричных цифры и буква).

1 – Формат LARS1 (идентификатор – число 0...8192).

Вторая цифра:

0...3 – Номер системы.

Третья цифра:

0...9 – Количество повторов передачи события.

Четвертая цифра:

0...9 – Количество повторов передачи тестовых сообщений.

Пятая и шестая цифры:

00...99 – Период передачи тестовых сообщений в часах.

Как правило, параметры передачи LARS уже установлены изготовителем необходимым образом, Вы не должны их менять без согласования с поставщиком УОО.

Посмотреть установленные параметры LARS можно командой «93».

Следует также иметь в виду, что на формат передачи LARS сказывается также значение второй цифры, введенной командой «60» (раздел 6.5). Этот параметр может принимать следующие значения:

0 – Передача по радиоканалу LARS отключена.

1 – Передача по радиоканалу LARS выполняется обычным образом, коды сообщений приведены в Приложении 3. В этом режиме номер раздела не передается на ПЦО, поэтому возможности УОО по использованию разделов ограничены.

2 – Передача по радиоканалу LARS выполняется в расширенном формате. Каждое сообщение сопровождается номером раздела, в остальном коды сообщений соответствуют Приложению 3. Данный формат может быть установлен, только если на ПЦО используется программное обеспечение «Антей».

6.9. Программирование взятия под охрану и снятия с охраны

Задержка на выход в каждом разделе (время, отсчитываемое УОО после взятия раздела под охрану, в течение которого срабатывание извещателей в этом разделе игнорируются) задается двузначным числом, вводимым командой «41» для каждого из разделов 1..7. Величина задержки определяется как введенное число, умноженное на 2 сек. Таким образом, например, при значении параметра 30, задержка на выход составит 60 сек. При нулевом значении параметра задержка на выход не выполняется, и раздел берется под охрану немедленно после подачи команды на взятие с брелока, ключа iButton или клавиатуры.

Посмотреть установленное значение задержки на выход можно командой «51».

Задержка на вход (время, отсчитываемое УОО, от срабатывания датчика до подачи сигнала тревоги) задается индивидуально в каждом разделе числом, вводимым командой «42», проверяется командой «52». Величина задержки определяется аналогично величине задержки на выход. Задержка на вход действует только на те шлейфы, которые запрограммированы как шлейфы «с задержкой», в других режимах сигнал тревоги формируется немедленно. Если раздел, в котором зафиксировано срабатывание извещателя с задержкой, будет снят с охраны в течение времени задержки на вход, установленной для этого раздела, то сигнал тревоги не формируется.

Команда «43» позволяет задать для каждого раздела выходную зону – шлейф, срабатывание и восстановление которого завершает отсчет задержки на выход для этого раздела. Если в течение отсчета задержки на выход срабатывание и восстановление указанного шлейфа так и не было зафиксировано, задержка на выход отсчитывается полностью. Проверить номер выходного датчика в текущем разделе можно командой «53».

6.10. Программирование звука

УОО имеет возможность издавать громкий звуковой сигнал в тех или иных тревожных ситуациях. Включение звукового сигнала при фиксации тревожной ситуации того или иного типа определяется параметрами команды «44». При выполнении этой команды вводятся шесть цифр 0 или 1, определяющие разрешение или запрещение звука.

Первая цифра (0... 1) – при тревоге в зоне охраны.

Вторая цифра (0... 1) – при пожарной тревоге.

Третья цифра (0... 1) – при экстренном вызове помощи.

Четвертая цифра (0... 1) – при отказе связи (невозможности передать сообщение).

Пятая цифра (0... 1) – при нарушении работы расширителя (взлом, отказ).

Шестая цифра (0... 1) – разрешает все описанные выше сигналы на общей клавиатуре.

Если вводится 0, то звуковой сигнал при фиксации соответствующей ситуации не включается, если вводится 1 – включается.

Командой «54» можно посмотреть установленный режим работы.

Кроме того, УОО допускает использование внешней сирены, включаемой с помощью реле (раздел 6.10).

6.11. Программирование реле

УОО имеет возможность управлять 9 реле – основным, входящим в состав УОО, реле расширителей 4229 (по два в каждом) и релейных модулей 4204 (по четыре в каждом). Нумерация реле приведена в таблице разд. 4.7. Реле могут быть использованы для управления работой дополнительных внешних устройств – световых или звуковых оповещателей и других устройств.

Каждое реле может включаться и выключаться:

- соответствующими командами с клавиатуры;
- при наступлении любого из заранее запрограммированного события;
- при наступлении заданного при программировании времени из списка.

Командами «240» ... «248» задаются режимы реле 0...8. При выполнении каждой из этих команд вводятся две цифры.

Первая цифра:

0 – реле включается постоянно;

1 – реле включается в режиме мигания (секунду включено, секунду выключено).

Вторая цифра:

1...7 – номер раздела, с которым ассоциировано реле.

Команды «250» ... «258» задают таймеры реле 0...8, величина задержки определяется как введенное число, умноженное на 2 сек.

Таймер определяет время, на которое включается реле. Если в качестве значения таймера установлено нулевое значение, то реле выключается только после фиксации события включения или вручную с клавиатуры.

Команды «470» ... «478» задают списки событий (до 8 событий каждый), которые вызывают включение или выключение реле 0...8 соответственно. Каждое событие вводится тремя цифрами: первая цифра определяет включение («1») или выключение («0») реле, вслед за ней вводится двузначный код события. События вводятся последовательно, одно за другим, клавиша «#» - переход к следующему в списке, клавиша «*» - завершение ввода (не обязательно вводить все 8 кодов, достаточно внести только необходимые значения). Коды событий могут вводиться в любом порядке, после завершения ввода каждого кода УОО издает звуковой сигнал. Если Вы хотите стереть ранее введенный код – введите вместо него значение «000».

На индикаторе клавиатуры 6128 отображается только двузначный код события, если он сопровождается надписью «отмена» - это событие выключения, в противном случае – включения.

Коды событий могут принимать следующие значения:

1...56 – Срабатывание датчика в зоне с указанным номером;

57...96 – Событие с указанным кодом согласно Приложению 1.

99 – Срабатывание датчика в любой зоне раздела.

Событие вызывает срабатывание реле только в том случае, если оно произошло в разделе, с которым ассоциировано данное реле (команды «240» ... «248»), или относится к УОО в целом (например, отказ телефонной линии или взлом расширителя).

В следующей таблице приведено несколько примеров программирования реле 0 (основного) по событиям. Реле ассоциировано с разделом 1.

| Режим («240») | Таймер («250») | События («470») | Описание работы реле |
|---------------|----------------|------------------------|---|
| 01 | 00 | 1-77, 1-78, 0-76 | Реле включается при любом взятии раздела 1 под охрану и выключается при снятии раздела 1 с охраны |
| 01 | 10 | 1-72 | Реле включается на 20 сек при срабатывании датчика «Контроль прибытия наряда» |
| 11 | 00 | 1-01, 1-95, 0-76 | Реле включается в режим мигания при срабатывании в зоне 1 или отказе телефонной линии и выключается при снятии раздела с охраны |

Еще одна возможность управления реле – по расписанию. При управлении по расписанию реле может включаться или выключаться в заданное время суток и в заданный день недели (или в любой день). Эта возможность может быть использована, например, для управления освещением с целью имитации присутствия в помещении людей.

Расписание для реле 0..8 задается командами «480» ... «488» соответственно, расписание для каждого реле может содержать до 8 элементов (моментов времени)

Элементы расписания вводятся при выполнении команд «480» ... «488» последовательно, элемент за элементом; клавиша «#» служит для перехода к следующему элементу, клавиша «*» завершает ввод.

Каждый элемент расписания состоит из 6 цифр:

- первая цифра – тип (1-включение /0-выключение);
- вторая цифра - день недели (0-кажд. день, 1-Пн, 2-Вт, 3-Ср, 4-Чт, 5-Пт, 6-Сб, 7-Вс);
- третья и четвертая цифры – часы (0...23);
- пятая и шестая цифры – минуты (0...59);

Чтобы стереть ранее введенный элемент расписания, следует при вводе типа (первой цифры) нажать клавишу «2».

В следующей таблице приведен пример программирования реле по расписанию.

| Расписание | Описание работы реле |
|------------|----------------------------------|
| 1-2-19:00 | Реле включено: |
| 1-3-18:30 | - по вторникам с 19:00 до 23:40, |
| 0-0-23:40 | - по средам с 18:30 до 23:40. |

Допускается совместное использование для одного и того же реле и управления по событиям, и управления по расписанию.

Для просмотра установленных режимов работы реле, таймеров реле, списков событий и расписаний реле служат команды «340»...«348», «350»...«358», «570»...«578», «580»...«588» соответственно.

6.12. Программирование брелоков KeeLoq

Функциональность радиобрелоков KeeLoq, используемых в УОО, задается командой «45», параметр этой команды может принимать следующие значения:

Первая цифра:

- 0 – брелок используется только для экстренного вызова помощи;
- 1 – брелок используется только для установки под охрану и снятия с охраны;
- 2 – брелок используется для установки под охрану, снятия с охраны и экстренного вызова.

Вторая цифра:

0 – плавающий код брелока игнорируется;

1 – плавающий код брелока используется для идентификации.

Не рекомендуется отключать использование плавающего кода брелоков KeeLoq, поскольку это снижает безопасность системы к подбора кода брелока. Но в некоторых случаях это может оказаться необходимым, например если один и тот же брелок привязывается к нескольким устройствам. Кроме того, отключение плавающего кода является безопасным, если брелок используется только для экстренного вызова помощи.

Посмотреть установленный режим радиобрелоков можно командой «55».

Для использования конкретного экземпляра радиобрелока необходимо УОО «научить» опознавать этот экземпляр (всего УОО может распознавать 9 различных брелоков в каждом разделе). Это делается командами «141» ... «149», которые устанавливают брелоки с номерами от 1 до 9 для текущего раздела.

Для задания брелоков в разных разделах следует предварительно устанавливать номер текущего раздела командами «19». Использование одного и того же радиобрелока в разных разделах не допускается.

При выполнении каждой из команд «141» ... «149», после ввода кода команды, следует нажать и удерживать нажатой в течение 2 сек любую кнопку брелока. УОО считает код, и, если эта операция завершится успешно, запомнит его под заданным номером (1...9) и завершит выполнение команды (индикатор «Мгновенно» загорается, звучит трехкратный звуковой сигнал). Если кнопка брелока не будет нажата, то следует нажать клавишу «*» на клавиатуре; УОО после этого вернется в состояние ожидания команды и ранее запомненный код брелока с заданным номером будет стерт. Этим способом следует удалять неиспользуемые радиобрелоки из памяти.

При попытке ввести один и тот же брелок под разными номерами или в разных разделах, или использовать брелок, не содержащий уникального кода изготовителя, операция завершится с ошибкой.

Проверить запрограммированные радиобрелоки или электронные ключи можно командой «13». При ее выполнении, после набора кода команды, УОО ожидает нажатия кнопок брелоков или касания ключами контактов, анализирует их, и выдает на индикатор номер брелока или ключа (если есть – и номер нажатой кнопки), сопровождая его звуковым сигналом. Если на радиобрелоке нажимается кнопка экстренного вызова, то вместе с номером брелока загорается надпись «Тревога».

6.13. Программирование электронных ключей iButton

УОО имеет возможность работы с ключами iButton («электронные таблетки»), которые могут использоваться для взятия УОО под охрану и снятия с охраны.

Для использования конкретного экземпляра электронного ключа необходимо УОО «научить» опознавать этот экземпляр (всего УОО может распознавать 9 различных ключей в каждом разделе). Это делается командами «161» ... «169», каждая из которых привязывает ключ с номером 1...9 в текущем разделе.

Для задания ключей в разных разделах следует предварительно устанавливать номер текущего раздела командами «19». Использование одного и того же ключа в разных разделах не допускается.

При выполнении команд «161» ... «169», после ввода кода команды следует коснуться электронным ключом контактора и удерживать его в течение 2 сек. УОО считает код, и, если эта операция завершится успешно, запомнит его под заданным номером (1...9) и завершит выполнение команды (индикатор «Мгновенно» загорается, звучит трехкратный звуковой сигнал). Если касания контактора не будет, то следует нажать клавишу «*» на клавиатуру.

ре; УОО после этого вернется в состояние ожидания команды и ранее запомненный код с заданным номером будет стерт. Этим способом следует удалять неиспользуемые ключи из памяти.

При попытке ввести один и тот же ключ под разными номерами или в разных разделах операция завершится с ошибкой.

Проверить запрограммированные электронные ключи, так же как и радиобрелоки, можно командой «13». Ее выполнение описано в разделе 6.5.

6.14. Программирование паролей и входа в программирование

УОО поддерживает до девяти пользователей (групп пользователей) в каждом разделе. Пароль необходим для выполнения всех основных команд УОО. Каждому пользователю назначается четырехзначный пароль, используемый для установки и снятия с охраны с помощью клавиатуры. Пароли пользователей задаются командам «811»... «819», проверяются командам «911»... «919». При выполнении каждой команды последовательно вводятся 4 цифры пароля. Нажатие клавиши «*» после ввода кода команды в процессе выполнения команды установки, стирает пароль указанного пользователя. В процессе выполнения команды ввода или проверки пароля, ранее введенные цифры не выводятся на индикатор, чтобы исключить возможность их несанкционированного просмотра.

При проверке пароля вводимая оператором комбинация сравнивается с хранящейся в памяти; при их совпадении операция завершается успешно, в противном случае – с ошибкой.

Ввод и проверка паролей пользователей осуществляется для текущего раздела; для задания паролей в разных разделах следует предварительно устанавливать номер текущего раздела командой «19». Допустимо использование одного и того же пароля в разных разделах, но использование двух одинаковых паролей в одном разделе охраны недопустимо.

Помимо паролей пользователей, в УОО предусмотрен еще пароль установщика, он единственен и не привязан к какому-либо разделу. Пароль установщика вводится и проверяется командами «80» и «90» аналогично паролям пользователей.

Пароль установщика предназначен для включения режима программирования, он должен быть известен только лицу, отвечающему за функционирование устройства. Пароль установщика, установленный изготовителем – 5555, после установки устройства на объекте и ввода его в эксплуатацию, он должен быть изменен, чтобы предотвратить умышленное или неумышленное перепрограммирование устройства, могущее нарушить его функционирование.

Помимо описанных, УОО поддерживает еще так называемый пароль принуждения (свой в каждом разделе). Пароль принуждения вводится для текущего раздела командой «82», проверяется командой «92».

Пароль принуждения, если он используется, должен быть известен всем лицам, пользующимся разделом, и предназначен для снятия объекта с охраны под принуждением, под угрозой. Он функционирует также, как и любой другой пароль, но, при снятии с охраны этим паролем, УОО формирует и скрытно посылает на ПЦО также и сообщение «принуждение к снятию».

При установке значений по умолчанию (разд. 6.18) в каждом разделе прописывается пользователь 1 с паролем 1234, и пароль принуждения 4321, при программировании эти пароли должны быть изменены.

Команда «29» задает ограничения на вход в режим программирования с целью предотвращения несанкционированного вмешательства в работу УОО. При ее выполнении вводится параметр, который может принимать одно из значений:

0-вход в программирование возможен только с паролем установщика или пользователя, когда ни один раздел УОО не находится под охраной;

1-вход в программирование возможен с паролем установщика, пользователя, или с комбинацией «1» «3» «*» «0» «8» в течение 15 секунд после включения питания, если ни один раздел УОО не находится под охраной;

2-вход в программирование возможен с паролем установщика, пользователя, или с комбинацией «1» «3» «*» «0» «8» в течение 15 секунд после включения питания, даже если некоторые разделы УОО находятся под охраной.

УОО поставляется с режимом входа в программирования 2, это наименее безопасный режим. Изготовитель рекомендует по окончании программирования установить режим 0, чтобы предотвратить возможность несанкционированного входа в режим программирования.

Вход в программирование возможен как с паролем установщика, так и с паролем пользователя, но выполнение команд модификации параметров (начинающихся с четных цифр) возможно только с паролем установщика.

6.15. Программирование исходящего теста

УОО имеет возможность периодической посылки специального тестового сообщения, обеспечивающего контроль работоспособности системы. Посылка тестового сообщения задается командой «46», которой вводятся три параметра.

Первая цифра:

- 0 – тестовые сообщения не посылаются;
- 1 – тестовые сообщения посылаются по тлф. линии (GSM);
- 2 – тестовые сообщения посылаются по радиоканалу LARS;
- 3 – тестовые сообщения посылаются по тлф линии и радиоканалу LARS.

Вторая цифра:

0... 9 – задает период передачи. Период определяется как значение параметра, умноженное на 4 часа (таким образом, период может быть установлен в пределах от 4 до 36 часов). Если в качестве значения введен 0, тестовые сообщения не посылаются. Если в течение периода передачи происходит передача какого-либо сообщения, то отсчет периода начинается заново.

Третья цифра:

- 0 – тестовые сообщения посылаются только под охраной.
- 1 – тестовые сообщения посылаются всегда.

Параметры посылки тестового сообщения могут быть проверены командой «56».

6.16. Ввод PIN кода

Для работы УОО исполнений G, M в GSM сети и передачи сообщений должен быть введен PIN код, идентифицирующий установленную в УОО SIM карту. PIN код вводится командами «111» (для встроенного SIM-чипа) и «112» (для внешней SIM карты).. При выполнении команд следует ввести 4 цифры PIN кода, после чего нажать клавишу «*» (если Вы ошиблись при вводе PIN кода, нажмите клавишу «#» и повторите попытку). Если введен правильный PIN код, то выполнение команды завершается успешно (звучит трехкратный звуковой сигнал), а если допущена ошибка – звучит продолжительный одиночный звуковой сигнал, а на индикатор выводится код ошибки. Следует иметь в виду, что ввод PIN кода может завершиться с ошибкой, если он осуществляется менее чем через 30 с после включения питания. Поэтому, если вход в режим программирования выполнен сразу после включения питания УОО, следует выждать некоторое время перед выполнением команды.

При выполнении команды возможно появление сообщения «Wait ready...», это означает, что УОО еще не готово к выполнению операции, следует подождать перед продолжением ввода.

Следует иметь в виду, что допускается не более 3 ошибочных попыток ввода PIN кода, если три раза он введен неправильно, то дальнейшие попытки ввода блокируются, и для разблокировки требуется ввод PUK кода.

Если сразу после набора кода команды «111» или «112» операция сразу же успешно завершается, это означает, что PIN код уже установлен, и вводить его нет необходимости. Если же сразу после набора кода команды операция сразу завершается с ошибкой, это свидетельствует, что SIM карта не установлена или неисправна. Команда должна выполняться не менее чем через 30 с после включения питания и входа в режим программирования, в противном случае она может завершиться с ошибкой.

PIN код вводится в устройство однократно и сохраняется в энергонезависимой памяти. Если Вам поставлено УОО с уже установленной SIM картой, то PIN код должен быть уже введен и повторный ввод его не требуется.

Некоторые SIM карты требуют перед первым звонком произвести активацию, например, выбрать язык. При этом устройство будет регистрироваться в сети GSM, но при попытке передать сообщение на ПЦО или при выполнении теста будет фиксироваться ошибка 88 (события на ПЦО передаваться не будут). Поэтому для новой SIM карты желательно произвести звонок с мобильного телефона, провести, при необходимости, активацию и убедиться, что соединение устанавливается.

6.17. Установка параметров просмотра баланса

УОО имеет возможность контроля (периодического или по команде пользователя) средств на счету оператора сотовой связи. Для этого должны быть заданы некоторые параметры

Командой «84» вводится текст USSD запроса для получения текущего баланса. Текст данного запроса может различаться, в зависимости от оператора сотовой связи и региона. Точный текст запроса Вы можете узнать у оператора сотовой связи, услугами которого Вы пользуетесь.

Для московского региона тексты запросов следующие:

- МТС *100#
- Би Лайн *102#
- Мегафон *100#.

Запрос вводится последовательно, цифра за цифрой (всего до 13 цифр), клавиша «*» завершает ввод. Спецсимволы «*» и «#» вводятся особым образом: для ввода «*» следует последовательно нажать клавиши «#», «1», для ввода «#» - клавиши «#», «2». Таким образом, для ввода, например, строки *100#, нужно последовательно нажать клавиши: «#», «1», «1», «0», «0», «#», «2», после чего клавишу «*» для завершения ввода.

Следует иметь в виду, что оператор сотовой связи или SIM карта могут не поддерживать данную услугу (USSD запрос), при этом при попытке получения баланса фиксируется ошибка 92. В этом случае получение баланса должно быть отключено (текст запроса должен быть пуст).

Если текст запроса не указан, баланс запрашиваться не будет

Посмотреть текст запроса можно командой «94», символы показываются по одной, клавиша служит в этом случае для перехода к следующему символу.

Командой «87» вводится курс условных единиц в виде двузначного числа. В случае рублевого тарифа должно быть введено значение 01, в случае долларového – текущий курс доллара (28). Курс условных единиц необходим, поскольку ПЦО ожидает, что все УОО будут присылать извещения о балансе в рублях, а от оператора сотовой связи он может поступать как в рублях, так и в долларах – в зависимости от типа тарифного плана.

Посмотреть установленный курс можно командой «97».

Период, с которым будет запрашиваться баланс у оператора сотовой связи, вводится командой «89». Период задается в часах, в диапазоне 0..99ч (по умолчанию – 2ч). При указании значения 0, автоматический контроль баланса производится не будет, в этом случае его посмотреть можно только вручную – выполнив соответствующую команду («#», «7»).

Посмотреть установленный период можно командой «99».

Сумма баланса, ниже которой УОО посылает предупреждающие извещения на ПЦО и SMS пользователю, задается командой «88». При выполнении команды вводится двузначное число – сумма в рублях. Если при очередной проверке баланса УОО обнаружит, что текущий баланс ниже указанной величины, оно посылает на ПЦО соответствующее извещение, а если включена передача SMS сообщений – то и SMS пользователю.

При установке в качестве порога нулевого значения, посылка извещений и SMS не осуществляется.

Посмотреть установленный порог можно командой «98».

6.18. Программирование передачи извещений на СПИ

УОО имеет возможность использовать в качестве контроля телефонной линии систему передачи извещений (СПИ) по занятым линиям без какого-либо дополнительного оборудования на объекте. Извещение о любой тревоге передается специальным образом кодированными высокочастотными сигналами на АТС, где установлен ретранслятор СПИ. При этом ретранслятор СПИ фиксирует также и любое повреждение телефонной линии, вследствие неисправности или умышленное.

УОО «Феникс» обеспечивает совместимость с ретрансляторами «Атлас-3», «Атлас-6», «Фобос-Тр», «Фобос-3», «Альтаир» (ЛПЗ).

Формат передаваемых УОО извещений определяется четвертым параметром команды «60» (разд. 6.5). Возможны следующие варианты:

- 0 – Передача на ретранслятор СПИ выключена.
- 1 – Передача на ретранслятор СПИ в формате «Атлас-3».
- 2 – Передача на ретранслятор СПИ в формате «Атлас-6».
- 3 – Передача на ретранслятор СПИ в формате «Фобос-Тр».
- 4 – Передача на ретранслятор СПИ в формате «Фобос-ТрА» («Фобос-3 автомат»).

При выборе формата передачи необходимо иметь в виду следующее. УОО, если выбранный формат предоставляет такую возможность, передает тревогу в каждом разделе как тревогу с соответствующим номером, что дает возможность программному обеспечению ПЦО определить раздел, в котором зафиксирована тревога. Если формат не позволяет передать тревогу в каком-то разделе, то она передается как тревога в разделе 1. Передача извещений о взятии и снятии раздела с охраны обеспечивается только в формате 4.

Как передаются на СПИ те или иные события, показано в следующей таблице.

| | «Атлас-3» | «Атлас-6» | «Фобос-Тр» | «Фобос-ТрА» |
|---------------------|---------------|---------------|---------------|-------------|
| Тревога в разделе 1 | ТРЕВОГА | ТРЕВОГА 1 | ТРЕВОГА 1 | ТРЕВОГА 1 |
| Тревога в разделе 2 | ТРЕВОГА | ТРЕВОГА 2 | ТРЕВОГА 2 | ТРЕВОГА 2 |
| Тревога в разделе 3 | ТРЕВОГА | ТРЕВОГА 1 | ТРЕВОГА 1 | ТРЕВОГА 3 |
| Тревога в разделе 4 | ТРЕВОГА | ТРЕВОГА 1 | ТРЕВОГА 1 | ТРЕВОГА 4 |
| Тревога в разделе 5 | ТРЕВОГА | ТРЕВОГА 1 | ТРЕВОГА 1 | ТРЕВОГА 1 |
| Тревога в разделе 6 | ТРЕВОГА | ТРЕВОГА 1 | ТРЕВОГА 1 | ТРЕВОГА 1 |
| Тревога в разделе 7 | ТРЕВОГА | ТРЕВОГА 1 | ТРЕВОГА 1 | ТРЕВОГА 1 |
| Взятие/снятие | Не передается | Не передается | Не передается | Передается |

Вторая цифра команды «27» (разд. 6.3) определяет время, в течение которого сообщение о тревоге передается на ретранслятор. Возможны следующие варианты.

0 – Множественные тревоги СПИ разрешены – в этом режиме тревожное состояние передается на ретранслятор в течение 30 сек, что дает возможность по истечении этого времени вновь взять линию под охрану со стороны ретранслятора.

1 – Тревога передается на СПИ до снятия – в этом режиме тревожное состояние, если оно возникло, передается на ретранслятор до снятия раздела с охраны, повторное взятие после тревоги невозможно.

6.19. Установка значений по умолчанию

УОО имеет возможность задать все свои параметры одной командой, для этого служат команда «15». При ее выполнении происходит полная инициализация УОО и установка всех параметров исходное состояние (коды привязанных к УОО радиобрелоков и ключей iButton сохраняются). Также не меняются параметры LARS.

Набор параметров по умолчанию, устанавливаемый этой командой, приведен в Приложении 2.

При установке значений по умолчанию также происходит очистка журнала регистрации событий.

6.20. Установка времени

Для установки текущего времени в УОО служит команда «12». При ее выполнении последовательно вводятся 5 цифр: цифра дня недели (0-пнд, 2-втр, и т. д.), две цифры часов (00...23) и две цифры минут (00...59). По окончании ввода следует нажать клавишу «*» - в этот момент значение счетчика секунд в УОО обнуляется, и отсчет времени начинается с введенного значения.

6.21. Программирование SMS сообщений

Режим отправки SMS сообщений и управления SMS командами определяется для каждого раздела 1...7 индивидуально, командой «66» соответственно, которая выполняется для текущего раздела. При выполнении команды вводятся две цифры, первая задает режим передачи, вторая – режим приема.

Первая цифра:

- 0 – SMS не передаются ;
- 1 – Передаются в виде SMS только тревоги;
- 2 – Передаются в виде SMS только тревоги и неисправности;
- 3 – Передаются в виде SMS все сообщения раздела.

Вторая цифра:

- 0 – SMS команды запрещены;
- 1 – разрешены SMS команды “Test”, “Close”, “On”, “Off”
- 2 – разрешены любые SMS команды.

Если разрешена передача SMS для какого-либо раздела и задан телефонный номер, то на этот номер будут передаваться только сообщения из данного раздела. Сообщения, относящиеся к УОО в целом (например, отказ телефонной линии) также могут передаваться по телефону одного из разделов, этот базовый раздел (1..7) устанавливается параметром команды «64». Если параметром этой команды указан 0, то сообщения, относящиеся к УОО в целом в виде SMS не передаются.

Посмотреть установленный режим SMS можно командой «76».

Телефонные номера для передачи сообщений на мобильные телефоны пользователей разделов 1...7 вводятся командами «631», «632», каждая из которых выполняется для текущего раздела. При выполнении команды, после ввода ее кода, следует ввести телефонный номер, последовательно, цифра за цифрой и завершить ввод нажатием клавиши «*». Телефонный номер может содержать до 13 цифр, и должен обязательно вводиться с префиксом 8 и кодом города (для прямых номеров) или кодом оператора сотовой связи (для федеральных номеров).

Для каждого раздела может быть установлен один или два телефонных номеров для передачи SMS. Если версия прошивки УОО менее 6.5, то оно поддерживает только один номер SMS на раздел, в этом случае он вводится командой «63».

Просмотр введенных телефонных номеров осуществляется командами «731», «732».

УОО позволяет выполнять управление дистанционно, SMS командами (разд. 4.8). Эти функции могут быть частично или полностью запрещены для каждого раздела установкой соответствующего режима приема.

6.22. Диагностические команды

Диагностические команды используются, в основном, в процессе изготовления и проверки УОО, и не должны использоваться в процессе эксплуатации. Если Вы случайно все же выполнили какую-либо из них, следует нажать клавишу «*», чтобы вернуться в состояние ожидания команды.

Команды «011»... «017» предназначены для контроля сопротивления шлейфов 1...7 соответственно. При выполнении каждой из этих команд на индикатор выводится текущее сопротивление указанного шлейфа в условных единицах в шестнадцатеричном коде. Номинальному сопротивлению при номинальном напряжении питания примерно соответствует 104-107 единиц.

Аналогично, команда «018» предназначена для измерения напряжения питания, также в условных единицах. Номинальному напряжению соответствует значение 142.

Команда «06» предназначена для просмотра версии установленного в УОО GSM модуля.

6.23. Просмотр журнала регистрации событий

В журнале регистрации событий фиксируются все события, обнаруженные УОО, в том числе и те, которые не передаются на ПЦО. Для просмотра журнала служит команда «17».

Для каждого события в журнале хранятся значения следующих полей, выводимые на индикатор:

- код события (отображается при нажатии клавиши «1»);
- номер (отображается при нажатии клавиши «2»);
- флаги события (отображаются при нажатии клавиши «3»);
- часы (отображаются при нажатии клавиши «4»);
- минуты (отображаются при нажатии клавиши «5»);
- секунды (отображаются при нажатии клавиши «6»);
- раздел (отображаются при нажатии клавиши «9»);

На индикатор клавиатуры 6139 сообщение выводится сразу полностью, на индикатор клавиатуры 6128 – по одному полю, переключение между полями осуществляется указанными клавишами.

После ввода кода операции («17») на индикаторе отображается последнее событие, нажатием клавиши «7» осуществляется переход на предыдущее событие, что позволяет последовательно просмотреть весь журнал. Нажатие клавиши «*» завершает выполнение команды.

Коды событий в журнале приведены в Приложении 1.

6.24. Обновление программного обеспечения

Текущую версию программного обеспечения УОО отображает на экране клавиатуры при загрузке. На устройствах имеющих доступ в интернет (включен канал GPRS) возможно обновление программного обеспечения с сервера изготовителя. Для этого необходимо выполнить команду «07», и подтвердить свое желание обновления нажатием клавиши «#». Обновление программного обеспечения может выполняться продолжительное время (10-15 мин), при этом оно не реагирует на органы управления. Выключать устройство в процессе загрузки программного обеспечения не следует.

7. ТЕХНИЧЕСКОЕ ОБСЛУЖИВАНИЕ

Техническое обслуживание УОО заключается в замене аккумулятора, которое Вы должны производить один раз в три года. Для этого необходимо выключить электропитание, открыть крышку, удалить старый аккумулятор и, соблюдая полярность, установить новый. После чего закрыть крышку и вновь включить УОО.

Также необходимо не реже одного раза в месяц выполнять тест УОО.

8. ТРАНСПОРТИРОВАНИЕ И ХРАНЕНИЕ

Транспортирование и хранение УОО должно осуществляться в упаковке предприятия изготовителя при температуре окружающего воздуха +1°C...+50°C, при относительной влажности до 80%.

Транспортирование УОО должно осуществляться в закрытых транспортных средствах. При транспортировании и хранении УОО должен оберегаться от ударов, толчков, воздействия влаги и агрессивных паров и газов, вызывающих коррозию.

9. ГАРАНТИЙНЫЕ ОБЯЗАТЕЛЬСТВА

Гарантийный срок хранения и эксплуатации УОО - 12 месяцев со дня изготовления.

Предприятие изготовитель обязуется в течение гарантийного срока безвозмездно ремонтировать устройство при условии соблюдения потребителем правил хранения, транспортирования, установки и эксплуатации.

На период гарантийного ремонта течение гарантийного срока приостанавливается до ввода УОО в эксплуатацию.

Ремонт неисправных устройств после истечения гарантийного срока производит предприятие изготовитель за отдельную плату.

10. СВИДЕТЕЛЬСТВО О ПРИЕМКЕ

Устройство объективное оконечное AS006M «Феникс», исполнение....., серийный номер №.....изготовлено и принято в соответствии с обязательными требованиями стандартов, действующей технической документацией и признано годным для эксплуатации.

Начальник ОТК

МП

.....

личная подпись

расшифровка подписи

.....

год, месяц, число

ПРИЛОЖЕНИЕ 1
Сообщения и ошибки УОО

| Событие/ошибка | Код | Интерпретация номера |
|---|-----|--|
| Нарушение внутренней зоны | 01 | номер зоны |
| Нарушение зоны периметра | 02 | номер зоны |
| Системная ошибка | 58 | 1-ошибка EEPROM 2-ошибка ROM |
| Ошибка связи | 59 | – |
| Ошибка отправки SMS | 60 | – |
| Отказ передатчика LARS | 61 | – |
| Восстановление передатчика LARS | 62 | – |
| Отказ контура опроса (двухпроводный) | 63 | – |
| Восстановление контура опроса | 64 | – |
| Отказ расширителя | 65 | адрес расширителя |
| Восстановление расширителя | 66 | адрес расширителя |
| Экстренный вызов | 67 | номер пользователя |
| Пожарная тревога | 68 | номер зоны |
| Опасность пожара (один датчик) | 69 | номер зоны |
| Неисправность зоны | 70 | номер зоны |
| Подбор пароля или кода брелока | 71 | 0 – пароля на клавиатуре 1 – кода электронного ключа |
| Контроль наряда | 72 | – |
| Вскрытие извещателя | 73 | номер зоны |
| Вскрытие системного устр-ва | 74 | адрес расширителя или клавиатуры |
| Восстановление целостности системного устр-ва | 75 | адрес расширителя или клавиатуры |
| Снятие с охраны | 76 | номер пользователя |
| Взятие под охрану | 77 | номер пользователя |
| Взятие под охрану периметра | 78 | номер пользователя |
| Неисправность реле | 79 | номер реле |
| Принуждение к снятию | 80 | – |
| Сброс УОО | 81 | 0 – конец программирования 1 – включение питания 2 – внешний сброс 4 – низкое напряжение питания 8 – сторожевой таймер |
| Пропуск зоны | 82 | номер шлейфа |
| Конец пропуска | 83 | – |
| Посылка исходящего теста | 84 | 0 – автоматически 1...9 – номер пользователя |
| Отключение электропитания | 85 | |
| Восстановление электропитания | 86 | |
| Разряд аккумулятора | 87 | 0-основной 1...56-извещателя |
| Отказ связи GSM | 88 | * |
| Восстановление связи GSM | 89 | |
| Низкий баланс счета GSM | 90 | величина баланса в рублях |
| Отрицательный баланс счета GSM | 91 | – |
| Ошибка при получении баланса | 92 | – |
| Разряд батареи брелока | 93 | номер пользователя |
| Программирование УОО | 94 | номер пользователя |
| Отказ связи по тлф. линии | 95 | * |
| Восстановление связи по тлф линии | 96 | – |
| Код уже используется | 97 | – |
| Нет полномочий | 98 | – |

| | | |
|---------------------|----|---|
| Ошибка пользователя | 99 | – |
|---------------------|----|---|

- Номер, указываемый в событиях 88, 95 характеризует тип ошибки согласно следующей таблице

Ошибки передачи сообщений

| Ошибка | Номер |
|---------------------------------|-------|
| Отказ GSM модема | 1 |
| Нет SIM-карты | 2 |
| Неверный PIN код | 3 |
| PIN код заблокирован | 4 |
| Отсутствует регистрация в сети | 5 |
| Ошибка старта GPRS стека | 6 |
| Нет средств на счету GSM | 10 |
| Ошибка набора номера | 11 |
| Тлф. номер ПЦО занят | 12 |
| Тлф. номер ПЦО не отвечает | 13 |
| Тлф. номер ПЦО отвечает неверно | 14 |
| Нет подтверждения от ПЦО | 15 |
| Ошибка контр. суммы | 16 |
| Ошибка синхронизации | 17 |
| Ошибка отправки SMS | 18 |
| Нет вызывного тона | 20 |
| Неверный телефонный номер | 21 |

ПРИЛОЖЕНИЕ 2
Служебная информация УОО

(заполните эту таблицу при программировании устройства вводимыми параметрами)

| Код | Параметр | По умолчанию | Введено |
|------|---------------|------------------------------|---------|
| 2001 | Режим зоны 1 | 110001 (вх. дверь, раздел 1) | |
| 2002 | Режим зоны 2 | 220001(объем, раздел 1) | |
| 2003 | Режим зоны 3 | 300201 (КТС, раздел 1) | |
| 2004 | Режим зоны 4 | 305101 (пожарный, раздел 1) | |
| 2005 | Режим зоны 5 | 000000 (выключен) | |
| 2006 | Режим зоны 6 | 000000 (выключен) | |
| 2007 | Режим зоны 7 | 000000 (выключен) | |
| 2008 | Режим зоны 8 | 000000 (выключен) | |
| 2009 | Режим зоны 9 | 000000 (выключен) | |
| 2010 | Режим зоны 10 | 000000 (выключен) | |
| 2011 | Режим зоны 11 | 000000 (выключен) | |
| 2012 | Режим зоны 12 | 000000 (выключен) | |
| 2013 | Режим зоны 13 | 000000 (выключен) | |
| 2014 | Режим зоны 14 | 000000 (выключен) | |
| 2015 | Режим зоны 15 | 000000 (выключен) | |
| 2016 | Режим зоны 16 | 000000 (выключен) | |
| 2017 | Режим зоны 17 | 000000 (выключен) | |
| 2018 | Режим зоны 18 | 000000 (выключен) | |
| 2019 | Режим зоны 19 | 000000 (выключен) | |
| 2020 | Режим зоны 20 | 000000 (выключен) | |
| 2021 | Режим зоны 21 | 000000 (выключен) | |
| 2022 | Режим зоны 22 | 000000 (выключен) | |
| 2023 | Режим зоны 23 | 000000 (выключен) | |
| 2024 | Режим зоны 24 | 000000 (выключен) | |
| 2025 | Режим зоны 25 | 000000 (выключен) | |
| 2026 | Режим зоны 26 | 000000 (выключен) | |
| 2027 | Режим зоны 27 | 000000 (выключен) | |
| 2028 | Режим зоны 28 | 000000 (выключен) | |
| 2029 | Режим зоны 29 | 000000 (выключен) | |
| 2030 | Режим зоны 30 | 000000 (выключен) | |

| | | | |
|------|---------------|--------------------------|--|
| 2031 | Режим зоны 31 | 000000 (выключен) | |
| 2032 | Режим зоны 32 | 000000 (выключен) | |
| 2033 | Режим зоны 33 | 000000 (выключен) | |
| 2034 | Режим зоны 34 | 000000 (выключен) | |
| 2035 | Режим зоны 35 | 000000 (выключен) | |
| 2036 | Режим зоны 36 | 000000 (выключен) | |
| 2037 | Режим зоны 37 | 000000 (выключен) | |
| 2038 | Режим зоны 38 | 000000 (выключен) | |
| 2039 | Режим зоны 39 | 000000 (выключен) | |
| 2040 | Режим зоны 40 | 000000 (выключен) | |
| 2041 | Режим зоны 41 | 000000 (выключен) | |
| 2042 | Режим зоны 42 | 000000 (выключен) | |
| 2043 | Режим зоны 43 | 000000 (выключен) | |
| 2044 | Режим зоны 44 | 000000 (выключен) | |
| 2045 | Режим зоны 45 | 000000 (выключен) | |
| 2046 | Режим зоны 46 | 000000 (выключен) | |
| 2047 | Режим зоны 47 | 000000 (выключен) | |
| 2048 | Режим зоны 48 | 000000 (выключен) | |
| 2049 | Режим зоны 49 | 000000 (выключен) | |
| 2050 | Режим зоны 50 | 000000 (выключен) | |
| 2051 | Режим зоны 51 | 000000 (выключен) | |
| 2052 | Режим зоны 52 | 000000 (выключен) | |
| 2053 | Режим зоны 53 | 000000 (выключен) | |
| 2054 | Режим зоны 54 | 000000 (выключен) | |
| 2055 | Режим зоны 55 | 000000 (выключен) | |
| 2056 | Режим зоны 56 | 000000 (выключен) | |
| 211 | Раздел 1 | 1 (проводная клавиатура) | |
| 212 | Раздел 2 | 0 (выключен) | |
| 213 | Раздел 3 | 0 (выключен) | |
| 214 | Раздел 4 | 0 (выключен) | |
| 215 | Раздел 5 | 0 (выключен) | |
| 216 | Раздел 6 | 0 (выключен) | |
| 217 | Раздел 7 | 0 (выключен) | |

| | | | |
|------|-----------------------------|----------------------------------|--|
| 22 | Расширители | 0000000 (нет) | |
| 23 | Контроль радиоизвещателей | 2 (всегда) | |
| 240 | Реле 0 | 01 (пост, раздел 1) | |
| 241 | Реле 1 | 00 (пост, раздела нет) | |
| 242 | Реле 2 | 00 (пост, раздела нет) | |
| 243 | Реле 3 | 00 (пост, раздела нет) | |
| 244 | Реле 4 | 00 (пост, раздела нет) | |
| 245 | Реле 5 | 00 (пост, раздела нет) | |
| 246 | Реле 6 | 00 (пост, раздела нет) | |
| 247 | Реле 7 | 00 (пост, раздела нет) | |
| 248 | Реле 8 | 00 (пост, раздела нет) | |
| 250 | Таймер реле 0 | 0 (вкл пост) | |
| 251 | Таймер реле 1 | 0 (вкл пост) | |
| 252 | Таймер реле 2 | 0 (вкл пост) | |
| 253 | Таймер реле 3 | 0 (вкл пост) | |
| 254 | Таймер реле 4 | 0 (вкл пост) | |
| 255 | Таймер реле 5 | 0 (вкл пост) | |
| 256 | Таймер реле 6 | 0 (вкл пост) | |
| 257 | Таймер реле 7 | 0 (вкл пост) | |
| 258 | Таймер реле 8 | 0 (вкл пост) | |
| 26 | Контур опроса | 0 (выкл) | |
| 27 | Множеств. тревоги | 10 (трв подавл, на СПИ многокр.) | |
| 28 | Разрешение пропуска | 11 (пропуск, двойн. взятие) | |
| 29 | Вход в программирование | 2(любой) | |
| 41-1 | Задержка на выход раздела 1 | 30 (1 мин) | |
| 41-2 | Задержка на выход раздела 2 | 30 (1 мин) | |
| 41-3 | Задержка на выход раздела 3 | 30 (1 мин) | |
| 41-4 | Задержка на выход раздела 4 | 30 (1 мин) | |
| 41-5 | Задержка на выход раздела 5 | 30 (1 мин) | |
| 41-6 | Задержка на выход раздела 6 | 30 (1 мин) | |
| 41-7 | Задержка на выход раздела 7 | 30 (1 мин) | |
| 42-1 | Задержка на вход раздела 1 | 30 (1 мин) | |
| 42-2 | Задержка на вход раздела 2 | 30 (1 мин) | |

| | | | |
|------|----------------------------|---|--|
| 42-3 | Задержка на вход раздела 3 | 30 (1 мин) | |
| 42-4 | Задержка на вход раздела 4 | 30 (1 мин) | |
| 42-5 | Задержка на вход раздела 5 | 30 (1 мин) | |
| 42-6 | Задержка на вход раздела 6 | 30 (1 мин) | |
| 42-7 | Задержка на вход раздела 7 | 30 (1 мин) | |
| 43-1 | Зона выхода раздела 1 | 00 (нет) | |
| 43-2 | Зона выхода раздела 2 | 00 (нет) | |
| 43-3 | Зона выхода раздела 3 | 00 (нет) | |
| 43-4 | Зона выхода раздела 4 | 00 (нет) | |
| 43-5 | Зона выхода раздела 5 | 00 (нет) | |
| 43-6 | Зона выхода раздела 6 | 00 (нет) | |
| 43-7 | Зона выхода раздела 7 | 00 (нет) | |
| 44 | Режим сирены | 110111 (трв, пжр, нет связи, расш, общ. клавиатура) | |
| 45 | Режим радиобрелоков | 21 (взт/снят и экстр. выз, пл код) | |
| 46 | Периодический тест | 360 (тлф, LARS, ежесут. под охр) | |
| 470 | Команды реле 0 | - (нет) | |
| 471 | Команды реле 1 | - (нет) | |
| 472 | Команды реле 2 | - (нет) | |
| 473 | Команды реле 3 | - (нет) | |
| 474 | Команды реле 4 | - (нет) | |
| 475 | Команды реле 5 | - (нет) | |
| 476 | Команды реле 6 | - (нет) | |
| 477 | Команды реле 7 | - (нет) | |
| 478 | Команды реле 8 | - (нет) | |
| 480 | Расписание реле 0 | - (нет) | |
| 481 | Расписание реле 1 | - (нет) | |
| 482 | Расписание реле 2 | - (нет) | |
| 483 | Расписание реле 3 | - (нет) | |
| 484 | Расписание реле 4 | - (нет) | |
| 485 | Расписание реле 5 | - (нет) | |
| 486 | Расписание реле 6 | - (нет) | |
| 487 | Расписание реле 7 | - (нет) | |
| 488 | Расписание реле 8 | - (нет) | |

| | | | |
|-------|-----------------------------|------------------------------------|--|
| 491 | Адрес сервера 1 | 213.085.199.057 (тестовый) | |
| 492 | Адрес сервера 2 | 0.0.0.0 (пустой) | |
| 493 | Адрес сервера 3 | 0.0.0.0 (пустой) | |
| 60 | Каналы передачи | 10131(тлф,GSM,Фобос-Т,GPRS) | |
| 611 | Телефонный номер 1 | 7459281 (тестовый) | |
| 612 | Телефонный номер 2 | - | |
| 62 | Режим тлф. линии | 10 (имп, ждать выз. тон, не контр) | |
| 631-1 | Телефон для SMS 1 раздела 1 | - | |
| 632-1 | Телефон для SMS 2 раздела 1 | - | |
| 631-2 | Телефон для SMS 1 раздела 2 | - | |
| 632-2 | Телефон для SMS 2 раздела 1 | - | |
| 631-3 | Телефон для SMS 1 раздела 3 | - | |
| 632-3 | Телефон для SMS 2 раздела 1 | - | |
| 631-4 | Телефон для SMS 1 раздела 4 | - | |
| 632-4 | Телефон для SMS 2 раздела 1 | - | |
| 631-5 | Телефон для SMS 1 раздела 5 | - | |
| 632-5 | Телефон для SMS 2 раздела 1 | - | |
| 631-6 | Телефон для SMS 1 раздела 6 | - | |
| 632-6 | Телефон для SMS 2 раздела 1 | - | |
| 631-7 | Телефон для SMS 1 раздела 7 | - | |
| 632-7 | Телефон для SMS 2 раздела 7 | - | |
| 64 | Базовый раздел для SMS | 1 | |
| 65 | Формат сообщений | 2013 (IDCont, под охр, карта-чип) | |
| 66-1 | Режим SMS раздела 1 | 00 (прд выкл, прием выкл) | |
| 66-2 | Режим SMS раздела 2 | 00 (прд выкл, прием выкл) | |
| 66-3 | Режим SMS раздела 3 | 00 (прд выкл, прием выкл) | |
| 66-4 | Режим SMS раздела 4 | 00 (прд выкл, прием выкл) | |
| 66-5 | Режим SMS раздела 5 | 00 (прд выкл, прием выкл) | |
| 66-6 | Режим SMS раздела 6 | 00 (прд выкл, прием выкл) | |
| 66-7 | Режим SMS раздела 7 | 00 (прд выкл, прием выкл) | |
| 67 | Префикс тлф. линии | - | |
| 68 | Префикс GSM | - | |
| 69 | Уровень приема, передачи | 75 | |

| | | | |
|----|-------------------------|----------------------|--|
| 83 | Параметры LARS | 005308 | |
| 84 | Запрос баланса | *100# | |
| 85 | Идентификатор LARS | | |
| 86 | Идентификационный номер | 1234 | |
| 87 | Курс у. е. | 28 | |
| 88 | Минимальный баланс | 0 | |
| 89 | Период запроса баланса | 0 (не запрашивается) | |

| | |
|---------------------------------|--|
| Телефонный номер GSM, SIM чип | |
| Телефонный номер GSM, SIM карта | |

ПРИЛОЖЕНИЕ 3
Справочная информация по кодам сообщений УОО

Сообщения по телефонной линии и GSM

| Событие | ID Contact | Express | Интерпретация поля «номер» («X») |
|---|-------------------|----------------|--|
| Тревога внутренней зоны | 1-132 | 3X | номер зоны |
| Восстановление внутренней зоны | 3-132 | 3X | номер зоны |
| Тревога периметра | 1-131 | 3X | номер зоны |
| Восстановление периметра | 3-131 | 3X | номер зоны |
| Тревога круглосуточной зоны | 1-133 | 3X | номер зоны |
| Восстановление круглосуточ. зоны | 3-133 | 3X | номер зоны |
| Зона - экстренный вызов | 1-122 | 3X | номер зоны |
| Восстановление зоны экстр. вызов | 3-122 | 3X | номер зоны |
| Нападение | 1-120 | 23 | 0 -с клавиатуры 1-9-номер брелока |
| Датчик «Контроль наряда» | 1-698 | 21 | номер зоны |
| Восстановление Датчик «Контроль наряда» | 1-698 | 21 | номер зоны |
| Пожарная тревога | 1-110 | 25 | номер зоны |
| Восстановление пожарной зоны | 3-110 | 25 | номер зоны |
| Опасность пожара | 1-118 | 25 | номер зоны |
| Неисправность удаленной зоны | 1-382 | FX | номер зоны |
| Устранение неисправ.удаленной зоны | 3-382 | FX | номер зоны |
| Неисправность зоны | 1-380 | FX | номер зоны |
| Устранение неисправности зоны | 3-380 | FX | номер зоны |
| Принуждение | 1-121 | C5 | - |
| Вскрытие извещателя | 1-383 | 89 | номер зоны |
| Закрытие извещателя | 3-383 | 89 | номер зоны |
| Вскрытие общее | 1-319 | 87 | |
| Вскрытие расширителя | 1-341 | 87 | адрес расширителя |
| Закрытие расширителя | 3-341 | 97 | адрес расширителя |
| Отказ расширителя | 1-333 | 8B | адрес расширителя |
| Восстановление расширителя | 3-381 | 9B | адрес расширителя |
| Неисправность реле | 1-324 | 9B | номер реле |
| Снятие с охраны | 1-401 | 5X | номер пользователя |
| Взятие под охрану | 3-401 | 4X | номер пользователя |
| Взятие под охрану периметра | 3-441 | C8 | номер пользователя |
| Подбор пароля или кода ключа | 1-498 | CB | 0 – пароля на клавиатуре 1 – кода электронного ключа |
| Программирование | 1-627 | C4 | номер пользователя |
| Сброс | 1-305 | C2 | 0 – конец программирования 1 – включение питания 2 – внешний сброс 4 – низкое напряжение питания 8 – сторожевой таймер |
| Пропуск зоны | 1-570 | DX | номер зоны |
| Конец пропуска | 3-570 | E0 | номер зоны |
| Исходящий тест (автоматический) | 1-602 | CC | |
| Исходящий тест (ручной) | 1-601 | CC | номер пользователя |
| Отключение электропитания | 1-301 | 81 | - |
| Разряд аккумулятора | 1-302 | 82 | - |
| Восстановление электропитания | 3-301 | 91 | - |
| Разряд батареи извещателя | 1-384 | 8B | номер зоны |

| | | | |
|---------------------------------|-------|----|-----------------------------|
| Разряд батареи брелока | 1-395 | CF | номер зоны |
| Отказ GSM связи | 1-396 | 8C | см. Приложение 1 |
| Восстановление GSM связи | 3-396 | 9C | |
| Отказ телефонной линии | 1-351 | 8C | см. Приложение 1 |
| Восстановление тлф. линии | 3-351 | 9C | |
| Отказ передатчика LARS | 1-353 | 8C | |
| Восстановление передатчика LARS | 3-353 | 9C | |
| Отказ опрашиваемого контура | 1-332 | 8D | |
| Восст. опрашиваемого контура | 3-332 | 9D | |
| Активная SIM | 1-693 | - | 1-внешняя, 2-встроенный чип |
| Загрузка резидентного ПО | 1-693 | - | версия |
| Баланс счета GSM | 1-695 | - | сумма баланса |
| Отрицательный баланс счета GSM | 1-696 | 8C | - |
| Ошибка получения баланса | 1-697 | 8C | - |

Сообщения по радиоканалу LARS

| Событие | Код |
|---|---------------|
| Тревога в зоне 1...15 | 31...3F |
| Тревога в зоне 16...31 | 10...1F |
| Тревога в зоне 32...47 | 60...6F |
| Тревога в зоне 48...56 | E0...E8 |
| Экстренный вызов | C3 |
| Датчик «Контроль наряда» | 95 |
| Пожарная тревога | 93 |
| Опасность пожара | 93 |
| Неисправность удаленной зоны 1...15 | F1...FF |
| Неисправность удаленной зоны 16...56 | F0 |
| Неисправность зоны 1...15 | F1...FF |
| Неисправность зоны 16...56 | F0 |
| Принуждение | C4 |
| Вскрытие извещателя | (как тревога) |
| Вскрытие общее | 98 |
| Вскрытие расширителя | 99 |
| Закрытие расширителя | 9A |
| Отказ расширителя | 96 |
| Восстановление расширителя | 97 |
| Снятие с охраны польз. 0...9 | 50...59 |
| Взятие под охрану польз. 0 | 4F |
| Взятие под охрану польз. 1...9 | 41...49 |
| Взятие под охрану периметра польз. 0 | 2F |
| Взятие под охрану периметра польз 1...9 | 21...29 |
| Подбор пароля | 90 |
| Подбор кода ключа | 91 |
| Программирование | AB |
| Сброс | C2 |
| Пропуск зоны 1...15 | D1...DF |
| Пропуск зоны 16...56 | D0 |
| Конец пропуска | C5 |
| Исходящий тест (автоматический) | A0 |
| Исходящий тест (ручной) | A0 |
| Отключение электропитания | AD |
| Разряд аккумулятора | A9 |
| Восстановление электропитания | BD |
| Разряд батареи извещателя | A9 |
| Разряд батареи брелока | A9 |
| Отказ GSM связи | C6 |
| Восстановление GSM связи | C7 |
| Отказ телефонной линии | C8 |
| Восстановление телефонной линии | C9 |
| Отказ передатчика LARS | - |
| Восстановление передатчика LARS | - |
| Отказ опрашиваемого контура | CD |
| Восстановление опрашиваемого контура | CE |
| Баланс счета GSM | - |
| Отрицательный баланс счета GSM | CA |
| Ошибка получения баланса | CB |