

**ЗАКРЫТОЕ АКЦИОНЕРНОЕ ОБЩЕСТВО «ТЕЛЕМАК»**

[www.telemak.ru](http://www.telemak.ru)



**Извещатель магнитоконтактный  
«Мюон»**

*Паспорт*

2019

# 1. НАЗНАЧЕНИЕ И ПРИНЦИП РАБОТЫ

Извещатель магнитоконтактный «Мюон» предназначен для использования в системах охраны для обнаружения несанкционированного открывания окна, двери или иной открываемой конструкции и передачи извещения о проникновении. Извещение передается по радиоканалу на УОО или радиоприемник.

Кроме того, извещатель имеет режим съема показаний с датчиков расхода воды и передачи их в УОО для дальнейшей обработки.

Дополнительные сведения об изделии вы можете получить на сайте [www.telemak.ru](http://www.telemak.ru).

# 2. ТЕХНИЧЕСКИЕ ХАРАКТЕРИСТИКИ

Извещатель «Мюон» выпускается в двух исполнениях, различающихся рабочей частотой.

Исполнение	Частота
"Мюон - 433"	433 / 344 МГц
"Мюон - 868"	868 МГц

Извещатель исполнения "Мюон-868" предназначен для работы с УОО "Стерх", извещатель исполнения "Мюон-433" может работать в одном из трех режимов, приведенных в таблице. Режим работы определяется джампером, устанавливаемым при инициализации. После удаления джампера режим сохраняется в энергонезависимой памяти и не изменяется.

Режим	Нарсо	Ademco	Стриж
Частота	433 МГц	344 МГц	433 МГц
Двухсторонняя связь	Нет	Нет	Да
Программирование параметров	Нет	Нет	Да
Серийный номер	Шестнадцатеричный	Десятичный	Десятичный
Совместимое оборудование	LIBRA-RECV-XP8, LIBRA-RECV8, LIBRA-RECV16, LIBRA-RECV32, LIBRA-RECV96, LIBRA-RECV255, AS006M «Феникс»	5881ENL, 5881ENM, 5881ENH, 5883H, AS006M «Феникс»	УОО «Стриж» УОО «Стерх»

Извещатель конструктивно состоит из двух частей - магнитоуправляемого основного блока, размещаемого, как правило, на неподвижной части открываемой конструкции (дверном косяке) и управляющего магнита, размещаемого на подвижной части (двери).

Извещатель находится в нормальном состоянии при расстоянии между основным блоком и магнитом 8 мм и менее, и фиксирует нарушение при расстоянии между блоками 20 мм и более.

Извещатель имеет дополнительный вход типа "сухой контакт" для подключения датчиков любого типа.

Обнаружение проникновения в тестовом режиме подтверждается двухцветным светодиодным индикатором. В нормальном режиме светодиодный индикатор всегда погашен.

Извещатель исполнения "Мюон-868" имеет режим сбора данных со счетчиков расхода воды. Возможен одновременный сбор данных с двух счетчиков - холодной и горячей воды. Счетчики расхода воды подключаются по схеме NAMUR; при нарушении связи со счетчиком извещатель передает извещение о его отказе.

Извещатель фиксирует вскрытие корпуса и передает соответствующее сообщение.

Извещатель передает специальное тестовое сообщение с периодом 40 мин, что позволяет УОО контролировать связь с извещателем.

Каждый извещатель имеет уникальный серийный номер, по которому производится его идентификация УОО. Серийный номер указан на корпусе извещателя и в настоящем паспорте.

Питание извещателя осуществляется от батареи ER10280 напряжением 3.6В. Срок службы батареи составляет до 3-х лет, в зависимости от настроек и режима эксплуатации. При разряде батареи ниже допустимого предела извещатель передает соответствующее сообщение.

Извещатель предназначен для эксплуатации в помещении с температурой от +1 до +40°C, с относительной влажностью воздуха до 90% при температуре 25°C (группа УХЛ 4 по ГОСТ 15150-69).

Извещатель обеспечивает электромагнитную совместимость в соответствии с группой жесткости 3 по ГОСТ 50009-92.

Габариты извещателя не более:

- 65 x 38 x 20 мм (основной блок);
- 65 x 13 x 20 мм (управляющий магнит).

Масса извещателя не более 50 г.

### **3. КОМПЛЕКТНОСТЬ**

Комплект поставки включает в себя:

Извещатель «Мюон» (основной блок)	1 шт.
Батарея ER10250	1 шт.
Управляющий магнит	1 шт.
Винт-саморез 3x6 ГОСТ 11621	2 шт.
Штыревую антенну	1 шт.
Паспорт	1 экз.
Упаковку	1 компл.

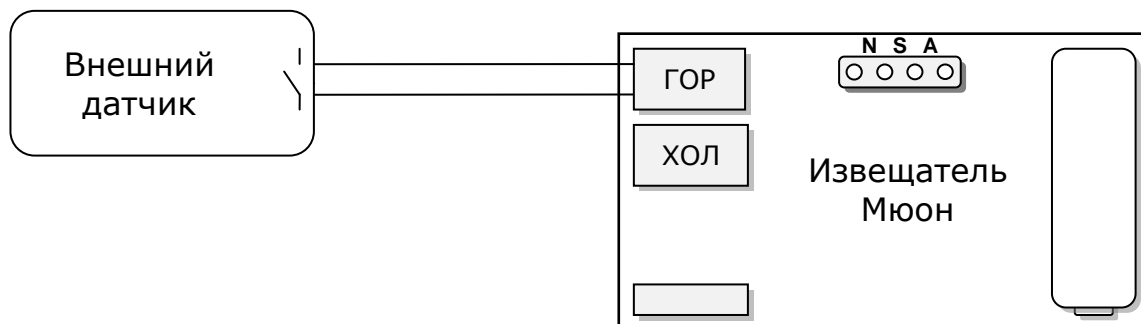
### **4. УСТАНОВКА**

Конструктивно основной блок извещателя выполнен в виде основания и съемной крышки, на которой установлена плата с электронными компонентами, батарея и джампер. При монтаже основание крепится к дверному косяку с помощью двух винтов-саморезов, после чего на него одевается крышка и фиксируется двумя защелками.

Управляющий магнит в пластиковом корпусе крепится на двери напротив основного блока аналогичным образом. Необходимо следить, чтобы расстояние между основным блоком и управляющим магнитом в положении, когда дверь закрыта, не превышало 8 мм; а при открывании двери это расстояние должно быть не менее 20 мм.

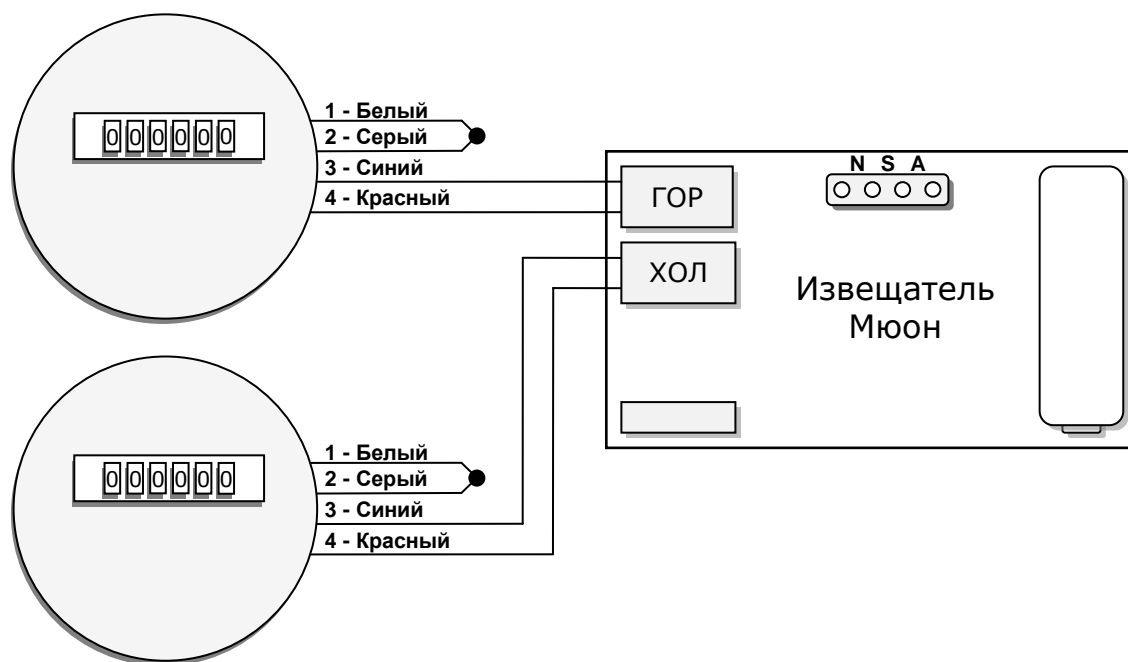
При необходимости подключения к извещателю дополнительного датчика с выходом "сухой контакт", он должен быть подключен двумя проводами к клеммам с маркировкой

"ЗОНА" ("ГОР") на плате извещателя. Дополнительный датчик может быть с нормально разомкнутым или нормально замкнутым контактом, это определяется при программировании датчика в УОО. Кроме того, внешний датчик может быть программно отключен. Возможно использование извещателя только с внешним датчиком, в этом случае программно отключен должен быть встроенный магнитоcontactный датчик (геркон), что также возможно при программировании его в УОО. В случае подключения датчика с электронным выходом следует учитывать полярность ("+" и "-"), которая указана у клемм "ЗОНА"

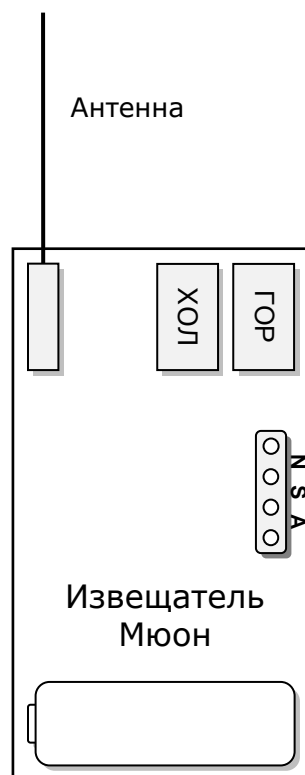


При необходимости, к извещателю "Мюон" может быть подключен и второй внешний датчик к клеммам "ХОЛ", но в этом случае встроенный геркон использован не будет.

При использовании извещателя "Мюон" для сбора данных со счетчиков расхода воды, они подключаются по схеме NAMUR как показано на рисунке. Может быть подключен только один (любой) счетчик. Если счетчик расхода воды не поддерживает подключение NAMUR, он также может быть подключен к извещателю "Мюон", но контроль исправности подключения в этом случае производиться не будет.



При недостаточном уровне радиосигнала от датчика рекомендуется использовать дополнительную штыревую антенну из комплекта извещателя. Антенна устанавливается в соответствующую клемму извещателя как показано на рисунке.



На плате извещателя имеется джампер для выбора режима в соответствии с таблицей

Положение джампера	Режим
N	Нарсо
S	Стриж / Стерх
A	Ademco

Режим определяется при установке джампера, после его снятия он сохраняется. Установленный джампер (в любой позиции) задает работу извещателя в тестовом режиме (режиме привязки). После инициализации, привязки извещателя к УОО и проверки, джампер должен быть снят.

Установите джампер в нужное положение и вставьте элемент питания. Датчик исполнения "Мюон-868" может работать только в режиме "Стриж / Стерх".

Для работы извещателя он должен быть "привязан" к УОО. Процедура привязки может различаться в зависимости от типа УОО и приведена в его документации. В общем виде привязка заключается в следующем. В УОО следует войти в режим привязки и вызвать срабатывание извещателя (например, щелкнуть микропереключателем контроля вскрытия). На экран УОО будет выведен серийный номер сработавшего извещателя. Если серийный номер на экране и есть серийный номер привязываемого извещателя, следует подтвердить действие.

После привязки извещателя к УОО следует проверить его работоспособность, после чего удалить джампер, что переведет извещатель в нормальный режим работы, и закрыть крышку извещателя. Не оставляйте извещатель в тестовом режиме (с установленным джампером) так как это приводит к более быстрому разряду батареи и даст теоретическую возможность злоумышленнику иметь программный доступ к извещателю.

## 5. ТРАНСПОРТИРОВАНИЕ И ХРАНЕНИЕ

Транспортирование и хранение извещателя должно осуществляться в упаковке предприятия изготовителя при температуре окружающего воздуха  $-50^{\circ}\text{C} \dots +50^{\circ}\text{C}$ , при относительной влажности до 80%.

Транспортирование извещателя должно осуществляться в закрытых транспортных средствах. При транспортировании и хранении извещатель должен оберегаться от ударов, толчков, воздействия влаги и агрессивных паров и газов, вызывающих коррозию.

## 6. ГАРАНТИЙНЫЕ ОБЯЗАТЕЛЬСТВА

Гарантийный срок хранения и эксплуатации извещателя - три года со дня изготовления.

Предприятие изготовитель обязуется в течение гарантийного срока безвозмездно ремонтировать устройство при условии соблюдения потребителем правил хранения, транспортирования, установки и эксплуатации.

На период гарантийного ремонта течение гарантийного срока приостанавливается до ввода извещателя в эксплуатацию.

Ремонт неисправных устройств после истечения гарантийного срока производит предприятие изготовитель за отдельную плату.

## 7. СВИДЕТЕЛЬСТВО О ПРИЕМКЕ

Извещатель «Мюон» серийный номер №....., исполнение ..... изготовлен и принят в соответствии с обязательными требованиями стандартов, действующей технической документацией и признан годным для эксплуатации.

Начальник ОТК

МП ..... ..

*личная подпись*

*расшифровка подписи*

.....  
*год, месяц, число*